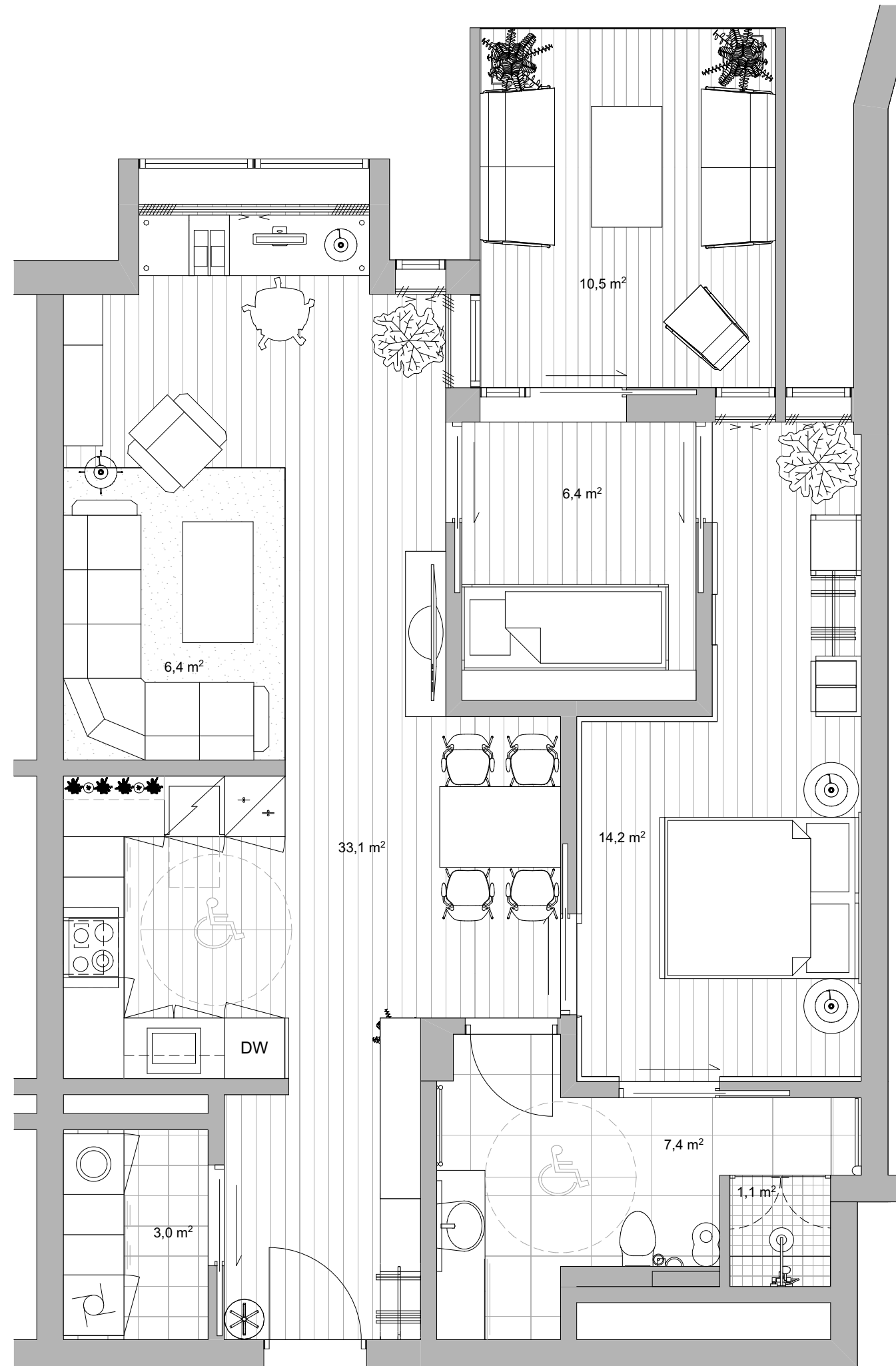

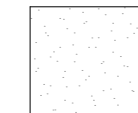

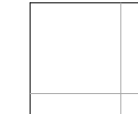
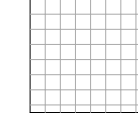


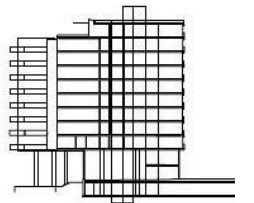
# ARCHICAD EDUCATION VERSION



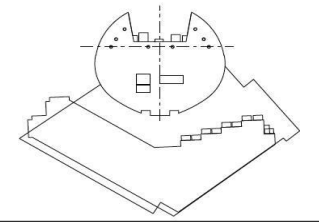
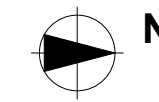
-  Allerede eksisterende gulv på altan
-  Teppelis fra Interface  
Produkt: HN810  
Farge: 308053 Limestone
-  Gulv fra Gulvspesialisten  
Produkt: Vinylcomfort Chalk Oak
-  Fliser på bad fra Flisekompaniet  
60X06, Produkt: Provenza Re-Use  
Concrete Calce White
-  Fliser på bad i dusj fra Flisekompaniet  
15X15, Produkt: Provenza Re-Use  
Concrete Calce White

**OBS! Alle mål må kontrollmåles på stedet**

Rev	Nr	Beskrivelse	Dato	Sign	Kontr
9	C+	.....			
8	C+	.....			
7	C+	.....			
6	C+	.....			
5	C+	.....			
4	C+	.....			
3	C+	.....			
2	C+	.....			
1	C+	.....			
K	C+	.....			



Lokalisering:



Fase

## Status

Tiltakshaver	Godkjent
<b>Høyskolen Kristiania</b>	Kontroll prosjekt.
Prosjekt	Sign.
<b>Ovalbygget, Tjuvholmen Seniorsenter</b>	Kontroll
<b>Kanalen 3 0250, Oslo</b>	Filnavn Ovalbygget 7.pln
Eksamensnummer: 985277	Dato: 25.05.2016
Prosjektnr.: <b>Prosjektnr.</b>	Tegningsnr.: <b>5</b>
Type tegning: <b>Gulvbehandlingsplan 3. Etasje</b>	Målestokk: <b>1:50</b>
	Prosjektnr. for prosjekterende/lev.