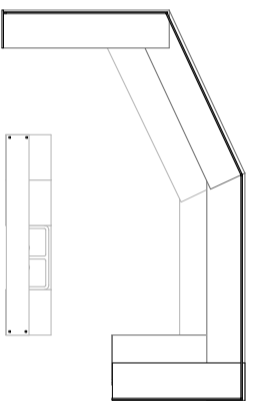


1. HCWC
2. WC
3. Stellerom
4. Kopi- og arkivrom
5. Resepsjon
6. Hovedinngang
7. Storkjøkken
8. Restaurant
9. Bar

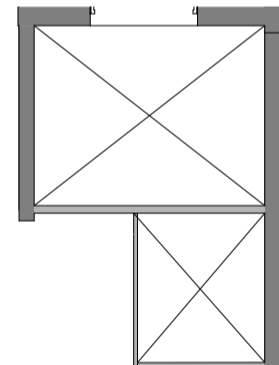
Symbolet viser en snusirkel på 1500 i diameter.



Bar



Byggets to heiser



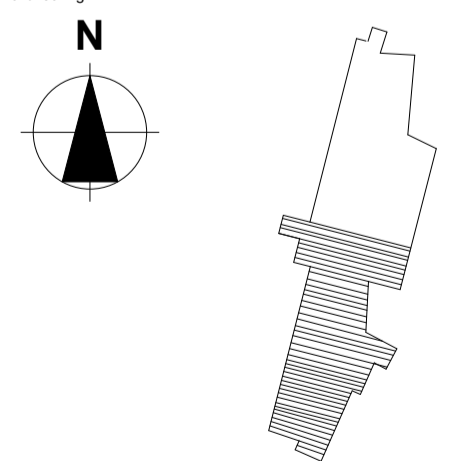
Ved to av kortveggene i restauranten er det bygd blomsterbed for planter som strekker seg opp langs veggen. Disse vises som dette:



NB! ALLE MÅL KONTROLLMÅLES PÅ STEDET!!

| Rev | Nr | Beskrivelse | Dato | Sign | Kont |
|-----|----|-------------|------|------|------|
| | | | | | |
| | | | | | |
| | | | | | |
| | | | | | |

Lokalisering:



Titelshaver
Høyskolen Kristiania

Prosjekt
Gressvik sykehjem
Høstskoleveien 15
1621 Gressvik

Fånavn
TEKNISSK (Teknisk)
16.05.2016
Dato:
25.05.16
Målestokk:
1:100

Kontroll utførende

Erne: **BOP3100** Eksamennummer: **985388**

Prosjekt nr.: **A20-7**

Type tegning:
Teknisk plan

Prosjekt nr. for
prosjektledelse: