

MATERIAL:
Konstruksjon i MDF.
Skapdører ved tak i heiltre gran, kvitvoksa.

FARGE:
Fargar varierar ifrå klassetrinn til klassetrinn. Dette vil vere spesifisert i rombehandlingskjema.
- NCS S 5040-G30B
- NCS S 1060-Y10R
- NCS S 2060-R
- NCS S 2626-G83Y

STIGE OG SKINNE:
Aluminium.

MONTERING:
Montert med maskinskruar, tappar og lim.
Hengsler til skap. "Trykk for å opne-funksjon".

OBS!! Alle måla må kontrollerast på staden!

Rev	Nr	Beskrivelse	Dato	Sign	Kontr

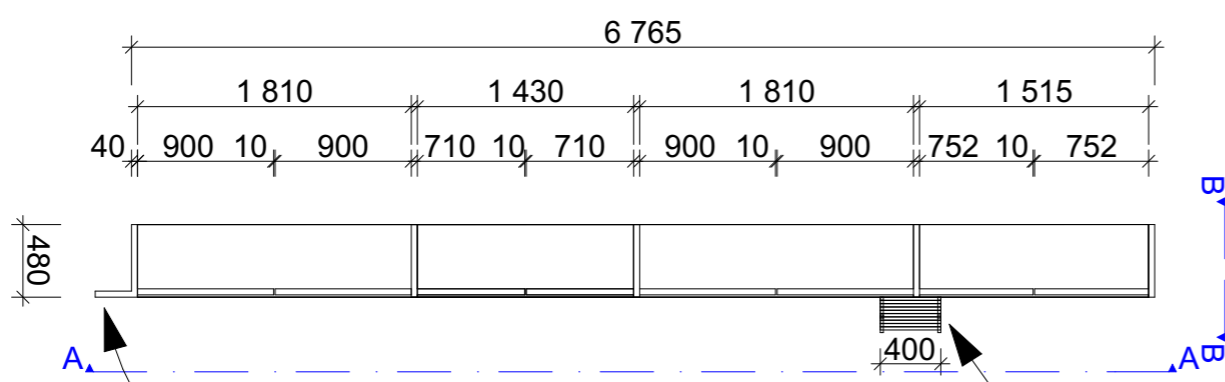
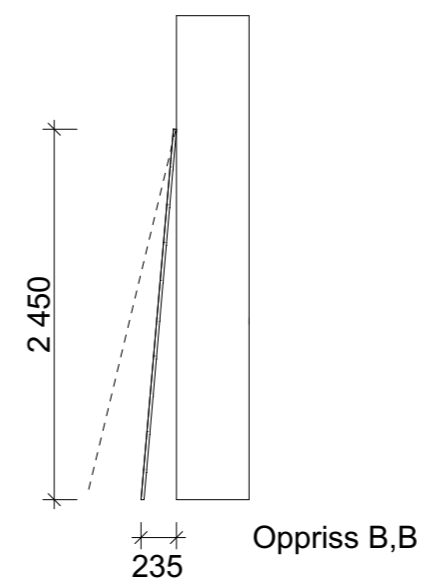
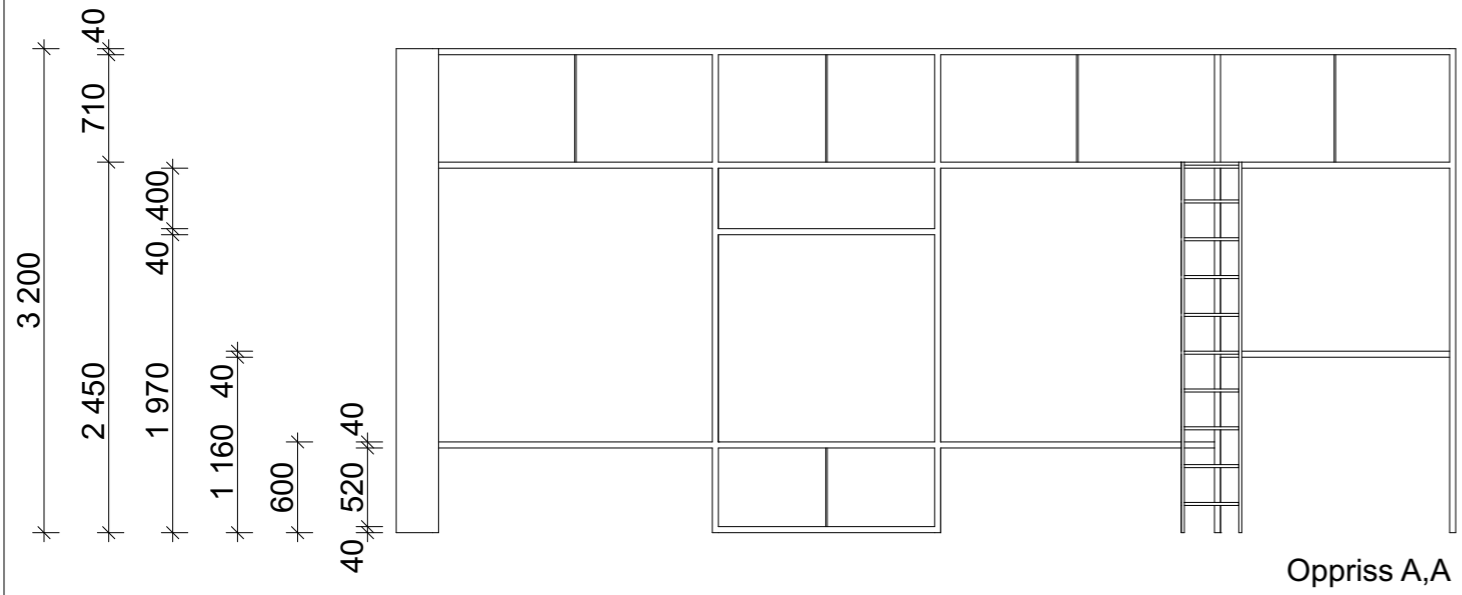
Lokalisering:

1. etasje 2. etasje



Fase
FORPROSJEKT 2016.05.25

Tiltakshaver	Godkjent	
Naustdal kommune	Kontroll prosjekt.	
Prosjekt	Sign.	Kontroll
Sørfløyen ved NBU Bervellene 6817 Naustdal	Dato 25.05.2016	
Gnr./Bnr./Festenr.:	Målestokk 1:50, 1:359,56	
Prosjektnr.: 25052016	Tegningsnr.: 5	Kontroll utførende Sign. Kontroll
Type tegning: Skjemateikning sitte- og oppb.møbel		Eksamensnr. 985450



Tilpassingsdel i gran
Vil ha ulik str etter kva rom møbelet skal byggast i.

Stige
Toppen av stigen er fastmontert på skinne, slik at den kan flyttast over heile møbelet.
Manøvrerast ved å dra til seg nedre del av stigen, slik at den lettast frå golvet, for så å dra den langs skinna (sjå oppriss B,B over).

