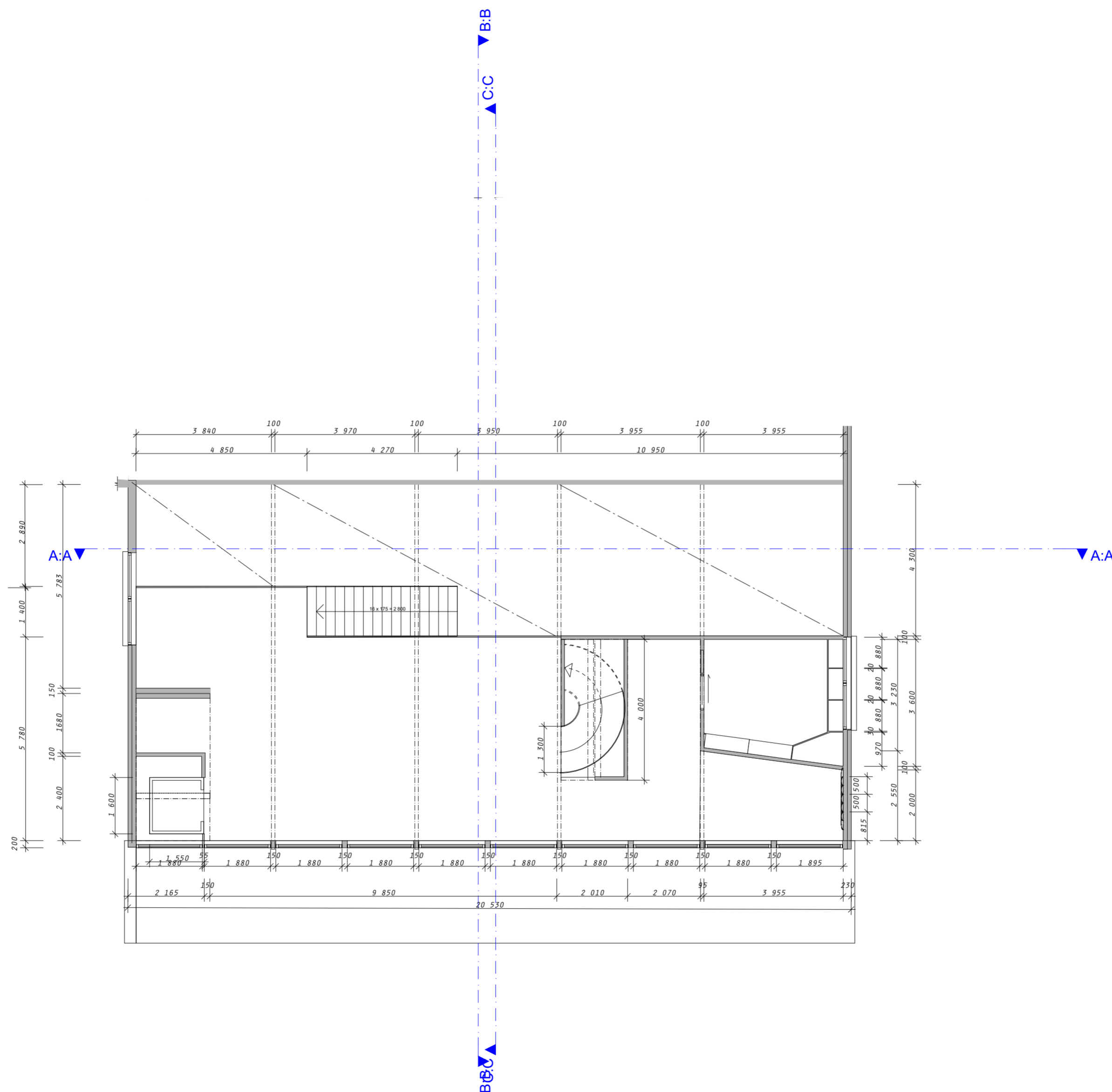


OBS! ALLE MAL MÅ KONTROLLMALES PÅ STEDET.

Rev	Nr	Beskrivelse	Dato	Sign	Kontr

Tiltakshaver
Eik skole
 Prosjekt
Renovering av SFO
Jutulveien 19
3122 Tønsberg
 Høyskolen Kristiania
Kirkegata 24, Oslo

Godkjent
 Kontroll prosjekt.
 Sign. Kontroll
 Filnavn
 BGR3102 renovering av SFO
 Dato oppr.
 Målestokk
1:100
 Kontroll utferende
 Sign. Kontroll
 Prosjektnr. for prosjekterende/lev.
 Eksamensnr.: **287514** Tegningsnr.: **IA 01**
 Type tegning:
1.Etg Teknisk tegning



OBS! ALLE MAL MÅ KONTROLLMALES PÅ STEDET.

Rev	Nr	Beskrivelse	Dato	Sign	Kontr

Tiltakshaver	Godkjent	
Eik skole	Kontroll prosjekt.	
Prosjekt	Sign. Kontroll	
Renovering av SFO	Filnavn	
Jutulveien 19	sig3102 renovering av	
3122 Tønsberg	SFO	
Høyskolen Kristiania	Dato	
Kirkegata 24, Oslo	Dato oppr.	
	Målestokk	
	1:100	
	Kontroll utferende	
	Sign. Kontroll	
Eksamensnr.: 287514	Tegningsnr.: IA 02	Prosjektnr. for
Type tegning: Hems teknisk tegning		prosjekterende/lev.

• SPOT, INNFELT I SYSTEMHIMLING X 133

○ PENDELLAMPE, X 2

☼ PENDELLAMPE FILT, X 5

○ PENDELLAMPE I "SKOGEN", X 10

⊕ VEGGHENGT LAMPE, X 3

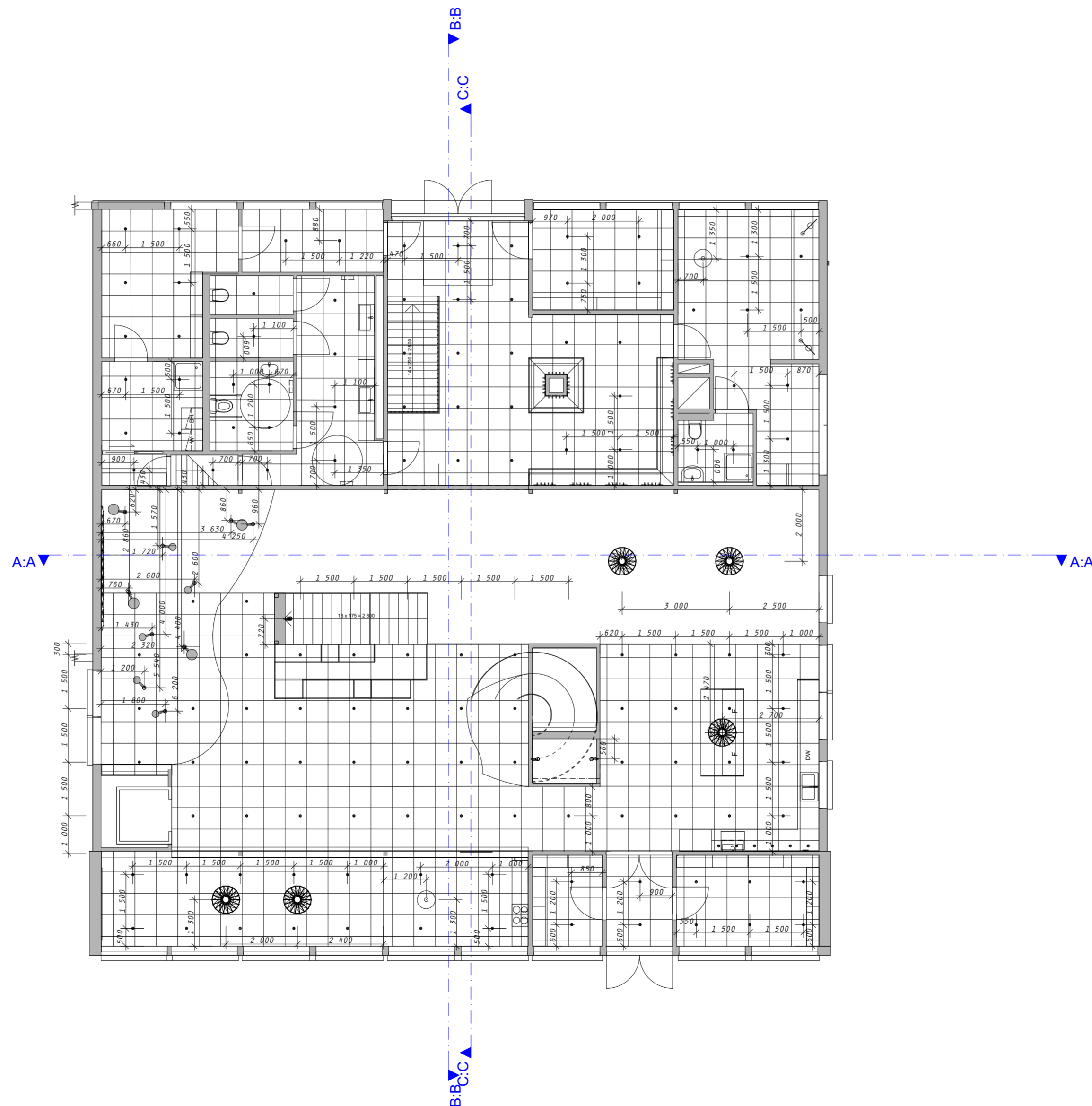
⊖ SKRIVEBORDSLAMPE, KONTOR X 2

SYSTEMHIMLING:

LOKE HIMLINGSPLATE 15MM E-KANT HVIT, AKUSTIKKSENTER.

LOKE HYGIENE HIMLINGSPLATE 15MM A-KANT HVIT, AKUSTIKKSENTER (BAD, VASKEROM OG GARDEROBE)

SYSTEMHIMLING SOM VIST I TEGNING.



ØBS! ALLE MÅL MÅ KONTROLLMÅLES PÅ STEDET.

Rev	Nr	Beskrivelse	Dato	Sign	Kontr

Tiltakshaver	Godkjent
--------------	----------

Eik skole		Kontroll prosjekt.
Prosjekt		Sign.
Renovering av SFO		Kontroll
Jutulveien 19		
3122 Tønsberg		
Filnavn		
BOP3120 SFO Himling og belysningsplan.pln		
Dato		
Dato oppr.		
Målestokk		
1:100		
Kontroll utferende		
Sign.		Kontroll

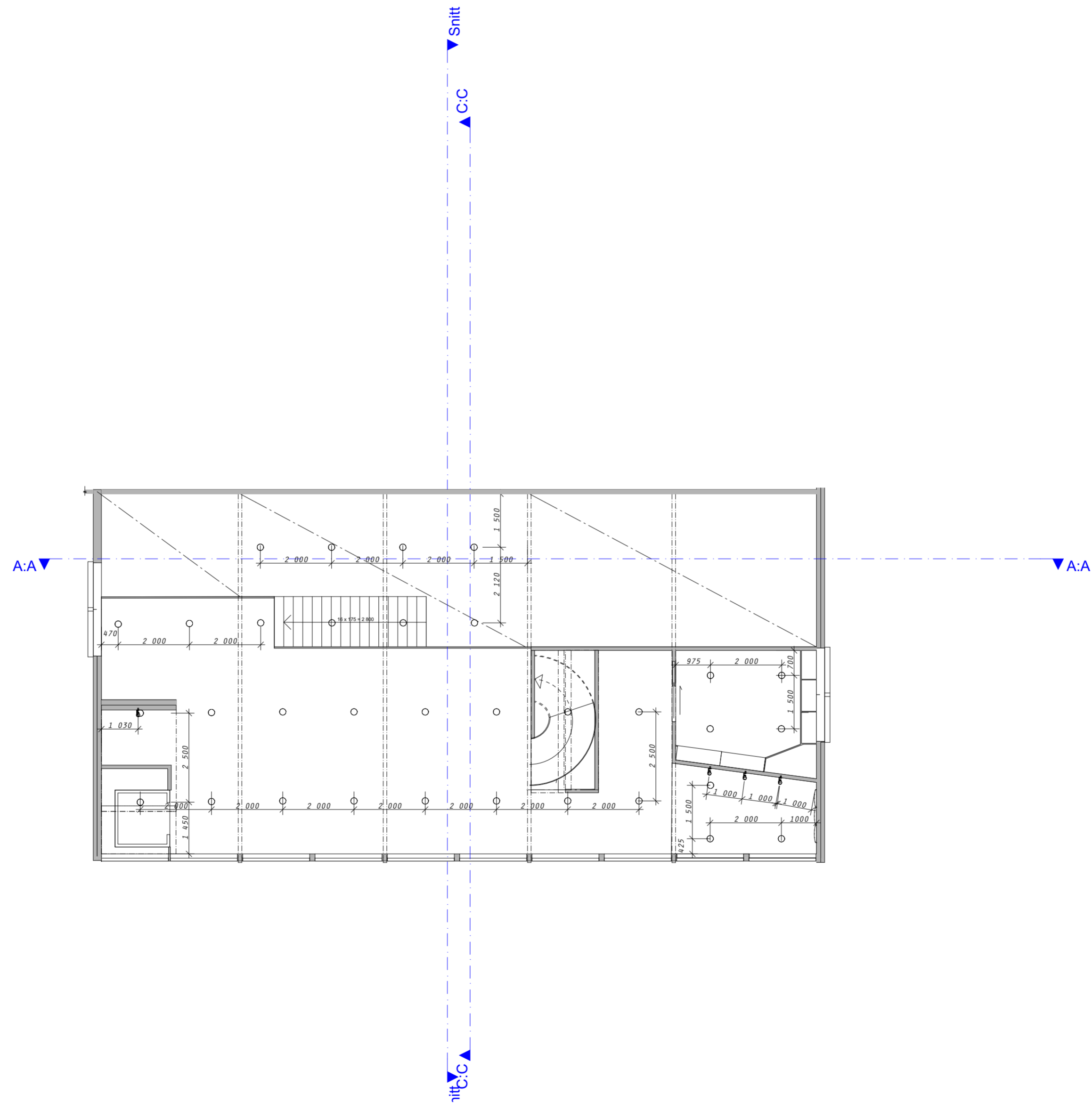
Eksamensnr.:	Tegningsnr.:	Prosjektnr. for prosjekterendellev.
287514	IA 03	
Type tegning:		
1. etg Himlig -og belysningsplan		

BELYSNING:

○ SPOT FESTET TIL
HIMLING, X 33

▣ VEGGHENGT LAMPE,
X 4

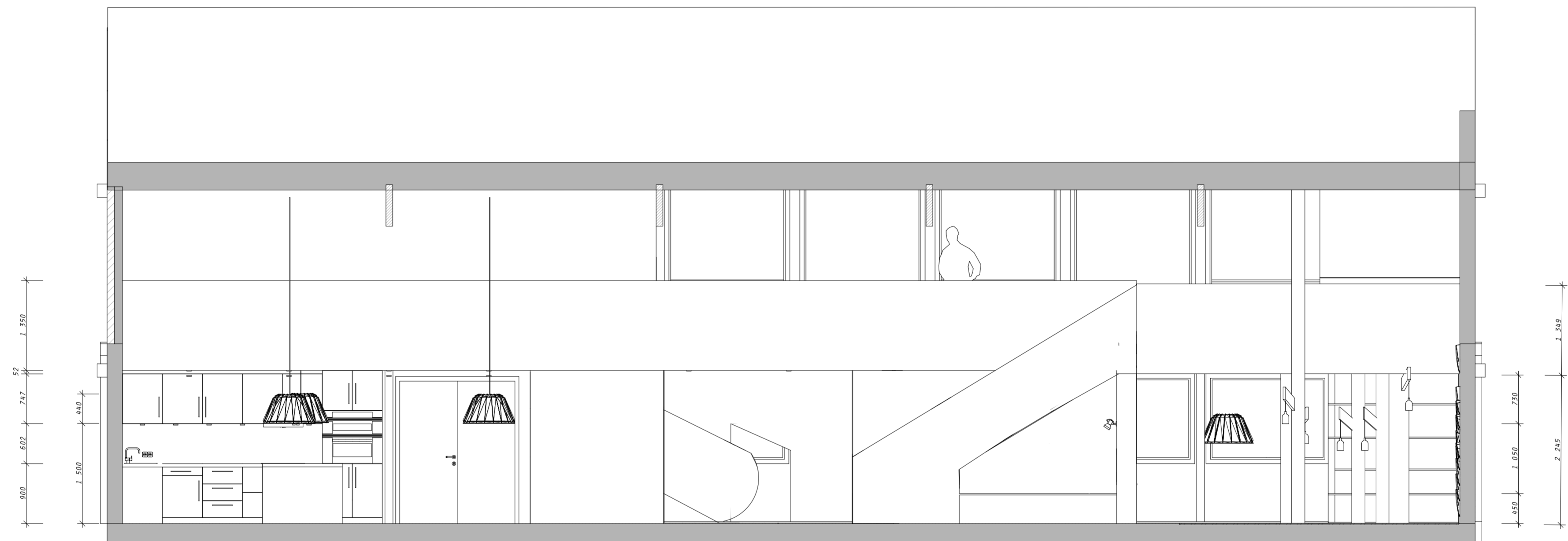
ORIGINAL HIMLING BEHOLDNES



ØBS! ALLE MÅL MÅ KONTROLLMÅLES PÅ STEDET.

Rev	Nr	Beskrivelse	Dato	Sign	Kontr
Tiltakshaver			Godkjent		
Eik skole			Kontroll prosjekt.		
Prosjekt			Sign.		
Renovering av SFO			Kontroll		
Jutulveien 19			Filnavn		
3122 Tønsberg			BOP3120 renovering av SFO		
			Dato		
			Dato oppr.		
			Målestokk		
			1:100		
Høyskolen Kristiania			Kontroll utferende		
Kirkegata 24, Oslo			Sign.		
			Kontroll		
Eksamensnr.: 287514		Tegningsnr.: IA 04		Prosjektnr. for prosjekterendellev.	
Type tegning: Hems Himling -og belysningsplan					

SNITT A:A, NORDVEGG

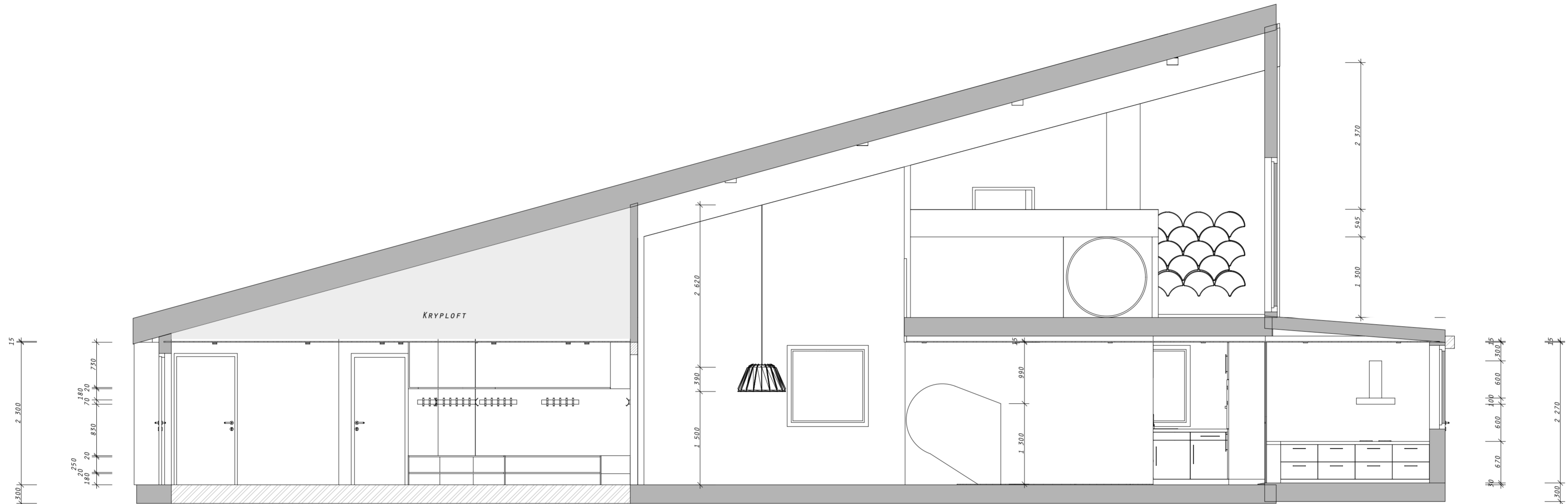


OBS! ALLE MÅL MÅ KONTROLLMALES PÅ STEDET.

Rev	Nr	Beskrivelse	Dato	Sign	Kontr
-----	----	-------------	------	------	-------

Tiltakshaver		Godkjent	
Eik skole		Kontroll prosjekt.	
Prosjekt		Sign.	Kontroll
Renovering av SFO		Filnavn	
Jutulveien 19		SOF3102 renovering av SFO	
3122 Tønsberg		Dato	
Høyskolen Kristiania		Dato oppr.	
Kirkegata 24, Oslo		Målestokk	
Eksamensnr.: 287514		Tegningsnr.: IA 05	
Type tegning: Snitt A:A		Prosjektnr. for prosjekterende/lev.	
Kontroll utferende		Sign.	Kontroll

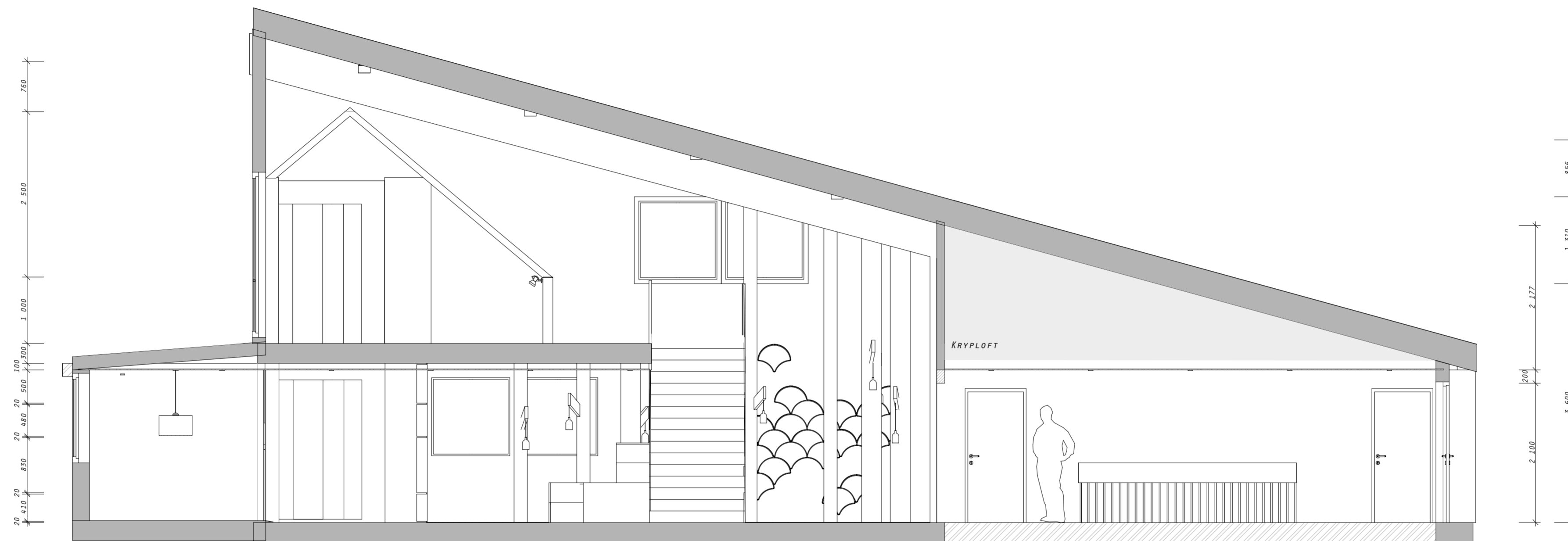
SNITT B:B, VESTVEGG



OBS! ALLE MAL MA KONTROLLMALES PÅ STEDET.

Rev	Nr	Beskrivelse	Dato	Sign	Kontr
Tiltakshaver			Godkjent		
Eik skole			Kontroll prosjekt.		
Prosjekt			Sign. Kontroll		
Renovering av SFO			Filnavn		
Jutulveien 19			SFO3102 renovering av		
3122 Tønsberg			SFO		
Høyskolen Kristiania			Dato oppr.		
Kirkegata 24, Oslo			Målestokk		
			1:50		
			Kontroll utførende		
			Sign. Kontroll		
Eksamensnr.:		Tegningsnr.:		Prosjektnr. for	
287514		IA 06		prosjekterende/lev.	
Type tegning:					
Snitt B:B					

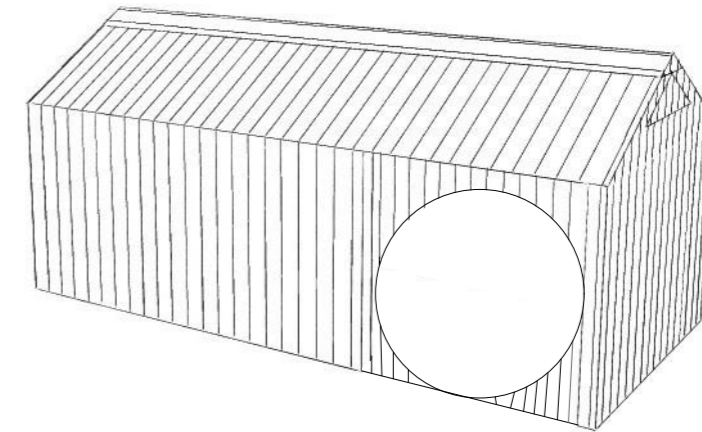
SNITT C:C, ØSTVEGG



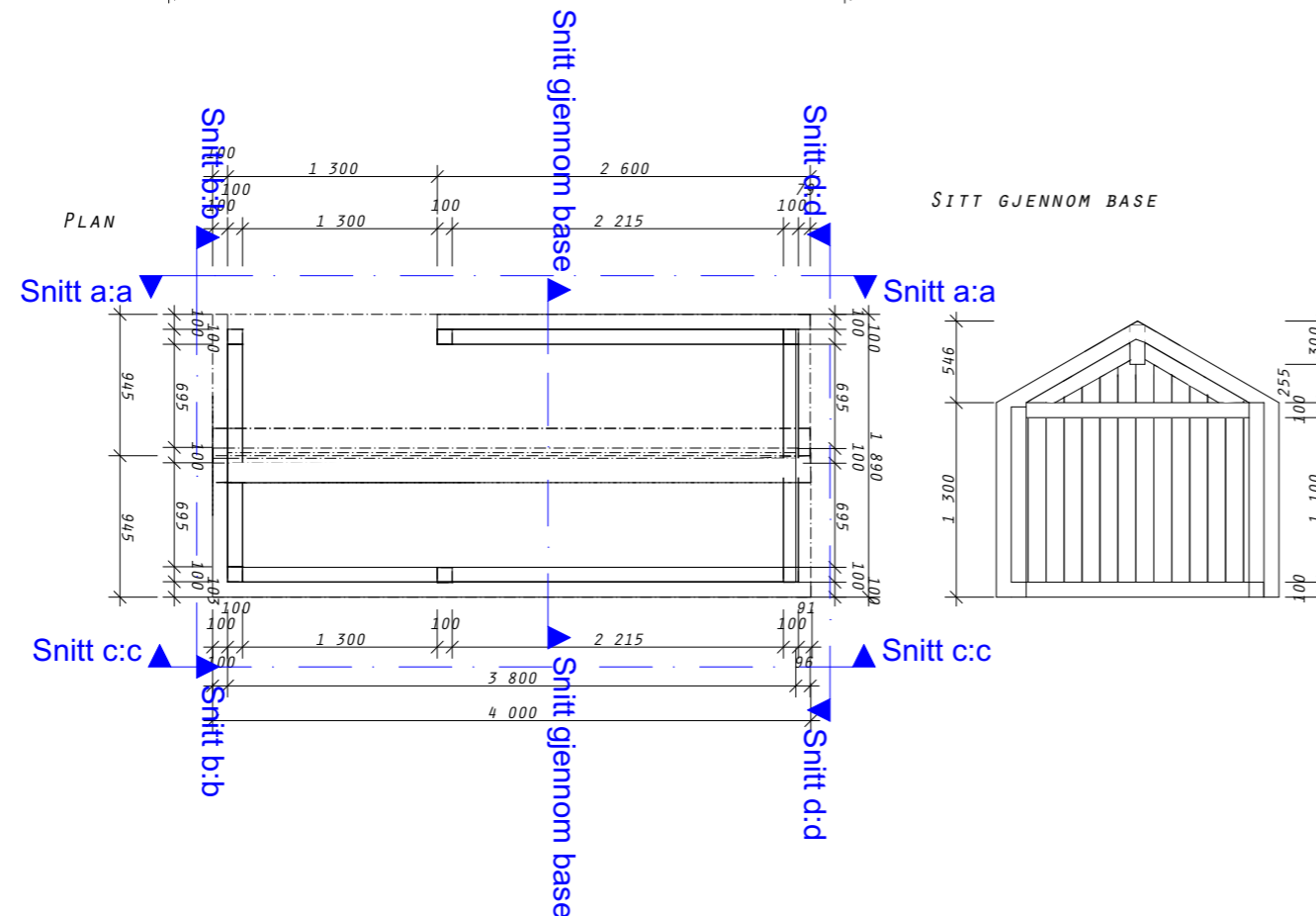
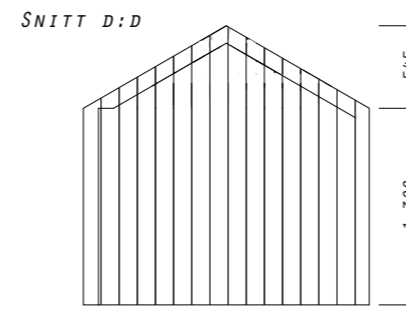
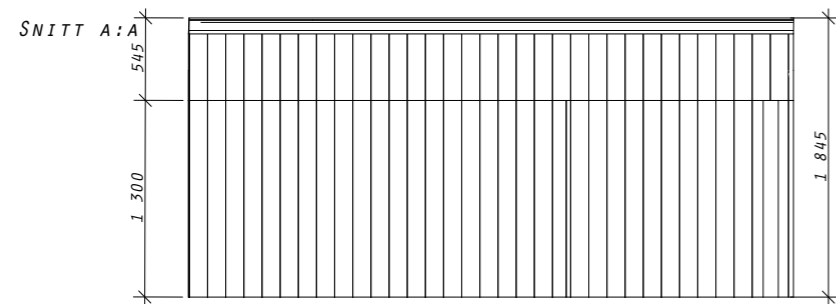
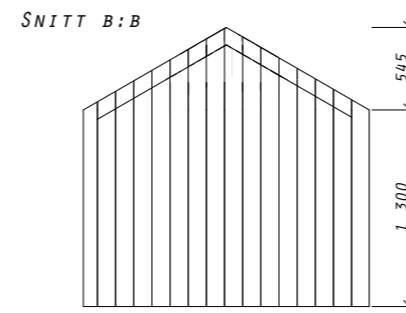
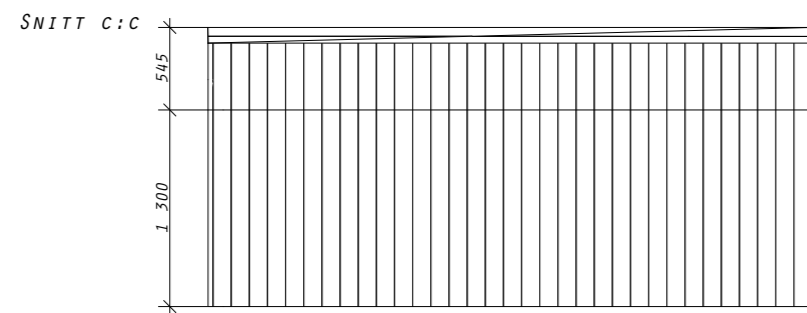
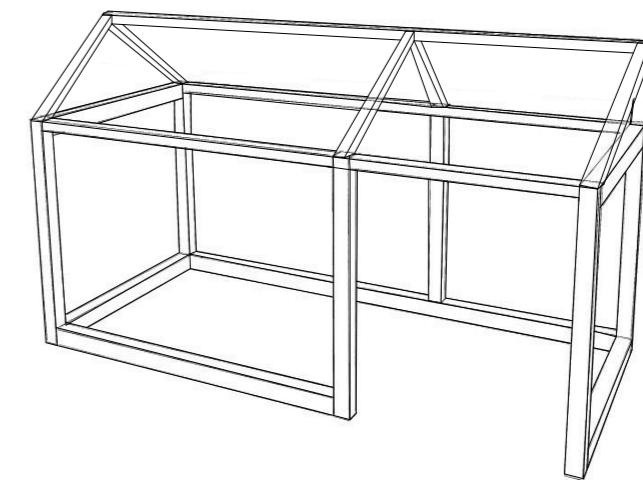
OBS! ALLE MÅL MÅ KONTROLLMALES PÅ STEDET.

Rev	Nr	Beskrivelse	Dato	Sign	Kontr

Tiltakshaver		Godkjent	
Eik skole		Kontroll prosjekt.	
Prosjekt		Sign.	Kontroll
Renovering av SFO		Filnavn	
Jutulveien 19		s093102 renovering av SFO	
3122 Tønsberg		Dato	
Høyskolen Kristiania		Dato oppr.	
Kirkegata 24, Oslo		Målestokk	
Eksamensnr.: 287514		1:50	
Tegningsnr.: IA 07		Kontroll utførende	
Type tegning: Snitt C:C		Sign.	Kontroll
		Prosjektnr. for prosjekterende/lev.	



"HUSET" VIL HA ET RAMMEVERK OG BLI KLEDD MED BJØRKEPANEL. DET VIL IKKE VÆRE NOEN ÅPNINGER INN TIL HUSET MED TANKE PÅ SIKKERHET. DET VIL VÆRE EN ÅPNING TIL SKLIE.



OBS! ALLE MÅL MÅ KONTROLLMÅLES PÅ STEDET.

Rev	Nr	Beskrivelse	Dato	Sign	Kontr
Tiltakshaver			Godkjent		
Eik skole			Kontroll prosjekt.		
Prosjekt			Sign. Kontroll		
Renovering av SFO			Filnavn		
Jutulveien 19			BOP3102 renovering av		
3122 Tønsberg			SFO		
Høgskolen Kristiania			Dato		
Kirkegata 24, Oslo			Dato oppr.		
Eksamensnr.: 287514			Målestokk		
Tegningsnr.: IA 08			1:50		
Type tegning: Skjemategning hus, hems			Kontroll utførende		
			Sign. Kontroll		
			Prosjektnr. for		
			prosjekterende/lev.		