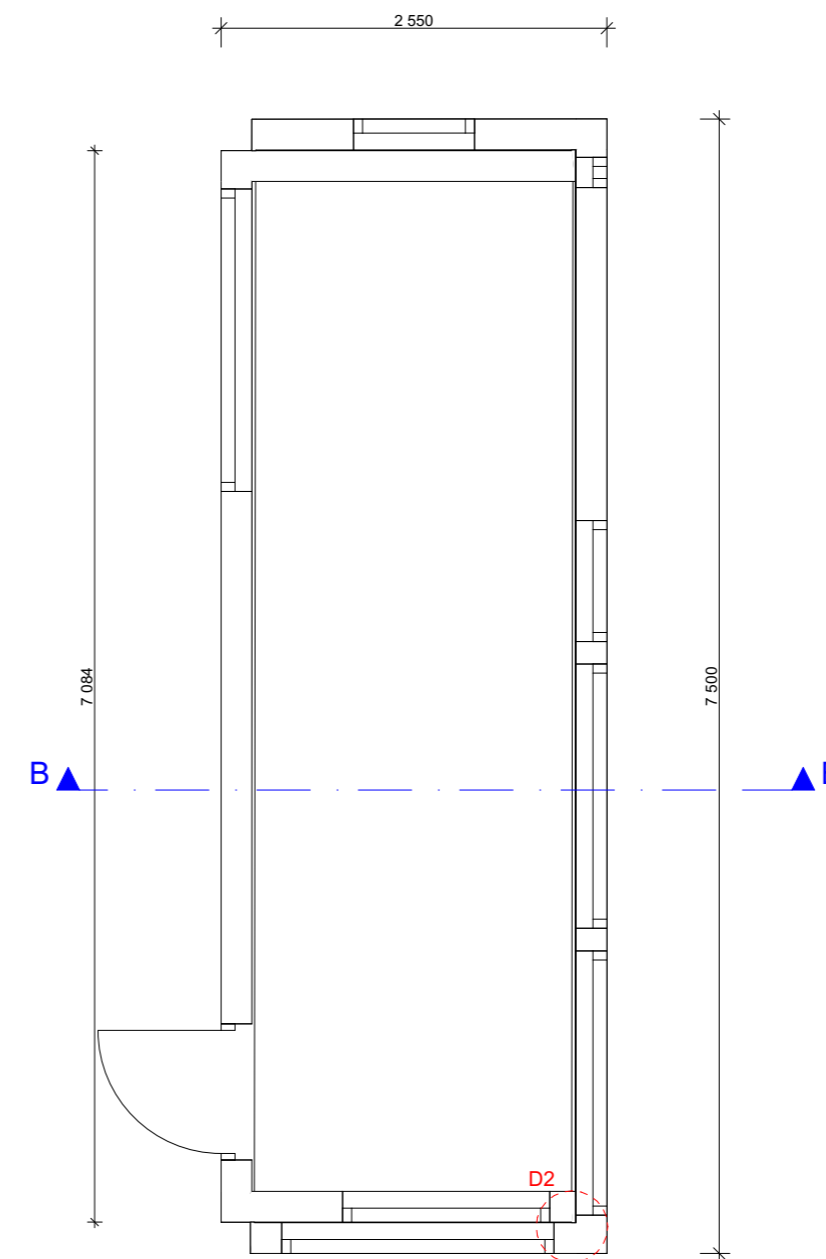


Stasjonær størrelse

Se teg IA02 for snitt

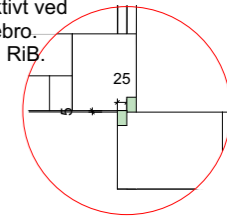


Temporær størrelse

NB! Prosjektet tar ikke for seg kloakk, avløp og vannliførsel. Ytre bekledding, konstruksjon og vektberegning utarbeides i samråd med ansvarlig rådgivende. Samt gjeldene for mekanisk løsning ved ekspansjon og redusering av boligens størrelse, sammenføyning av stål og treverk, og nedtrekksfunksjoner.

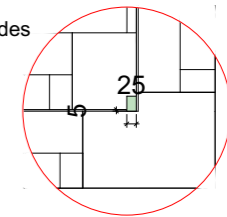
Detalj 1

Låsepunkt, møtende 25x5mm stål aktivt ved uttrekk for kuldebro. Utarbeides med RiB.

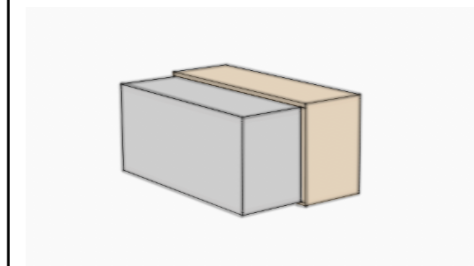


Detalj 2

Låsepunktet for kuldebro stål passivt. Utarbeides med RiB.



3- Overlappende kuldebro under takdekke. Se teg IA02

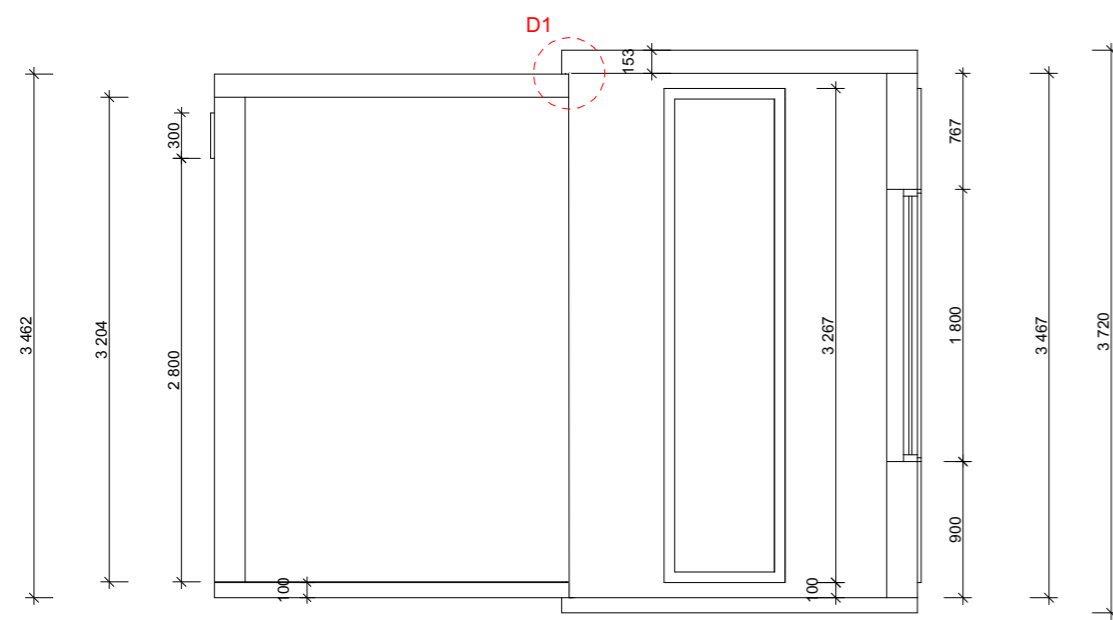


Illustrasjon av boligens oppbygning

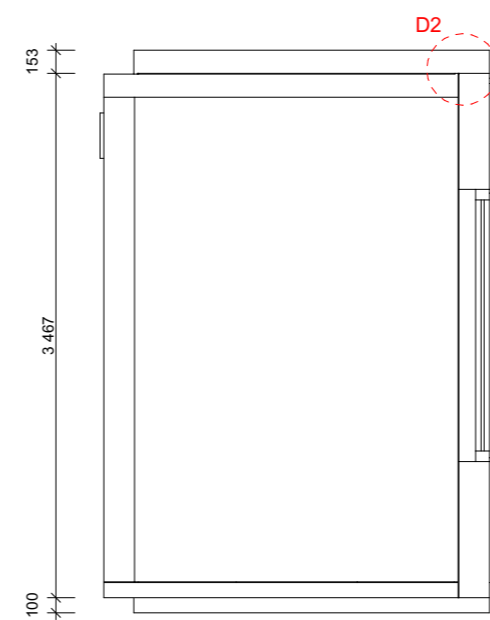
NB! Alle konstruksjonsmål førhøres med RiB.

Rev	Nr	Beskrivelse	Dato	Sign	Kontr

Rev	Nr	Beskrivelse	Dato	Sign	Kontr
Prosjekt			Godkjent		
Prolong-Studentboliger			Sign.		Kontr.
Lokasjon: ukjent			Filnavn Teknisk mappe prolong.pln		
Prosjektnr.: Prosjektnr.			Dato 12.06.2020		
Tegningsnr.: IA01			Målestokk 1:50, 1:20		
Type tegning Teknisk plan for konstruksjon, inn og uttrekk			Sign.		Kontr.
			Prosjekterende: 6254		



Snitt A-A
Stasjonær størrelse

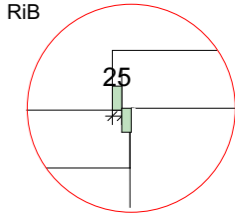


Snitt B-B
Temporær størrelse

NB! Prosjektet tar ikke for seg kloakk, avløp og vannliførsel. Ytre bekledding, konstruksjon og vektberegning utarbeides i samråd med ansvarlig rådgivende. Samt gjeldene for mekanisk løsning ved ekspansering og redusering av boligens størrelse, sammenføyning av stål og treverk, og nedtrekksfunksjoner.

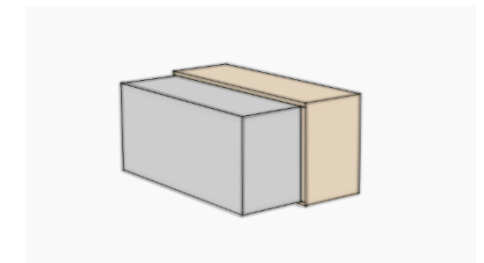
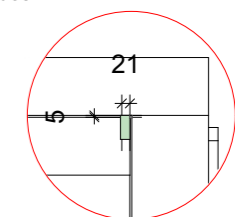
Detalj 1

Låsepunkt møtende, 25x5mm stål aktivt ved uttrekk for kuldebro. Utarbeides med RiB



Detalj 2

Låsepunktet for kuldebro stål passivt. Utarbeides med RiB.



Illustrasjon av boligens oppbygning

NB! Alle konstruksjonsmål førhøres med RiB.

Rev	Nr	Beskrivelse	Dato	Sign	Kontr

Rev	Nr	Beskrivelse	Dato	Sign	Kontr
Prosjekt			Godkjent		
Prosjekt			Sign.	Kontroll	
Filnavn			Godkjent		
Teknisk mappe			Sign.		
prolong.pln			Kontroll		
Dato			12.06.2020		
Lokasjon: ukjent			Målestokk		
			1:20, 1:50		
			Sign.	Kontroll	
Prosjektnr.:		Tegningsnr.:	Prosjekterende: 6254		
Prosjektnr.		IA02			
Type tegning					
Snitt A-A/B-B					

ARCHICAD EDUCATION VERSION

- Garderobeskap
- Sofa og spiseborsmodul
- Høyskap med kontorpult

1. Skoskap festet til pegboard
2. Sofa med mulighet uttrekk for seng med oppbevaring
3. Flerfunksjonelt spisebord (arbeidsbord, kjøkken, benk, avskjerming for gjesteseng). Se teg IA13 for skjemategning
4. Høyskap med uttrekk for kontorpult og tv-løsning.
5. Garderobeskap, toppskapene vender mot sovehems
6. Stige hektes på pegboard, flyttbar
7. Vaskemaskin med topplokk
8. Sovehems, kan brukes som oppbevaring ved flytting
9. Nedfelt oppbevaring i dekket

Se teg IA06, snitt E-E for plan av kjøkken med overskap

Se teg IA05 for møblering ved temporær størrelse

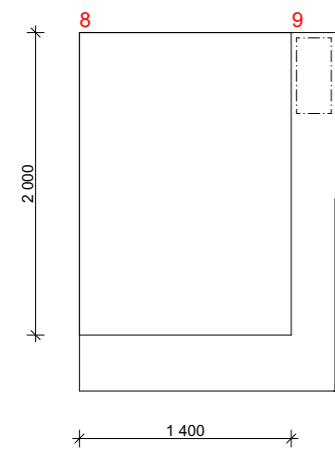
NB! Alle mål kontrollmåles på stedet av ansvarlig

Rev	Nr	Beskrivelse	Dato	Sign	Kontr

Godkjent Sign. Kontroll Filnavn Teknisk mappe prolong.pln Dato 12.06.2020 Målestokk 1:50 Sign. Kontroll	

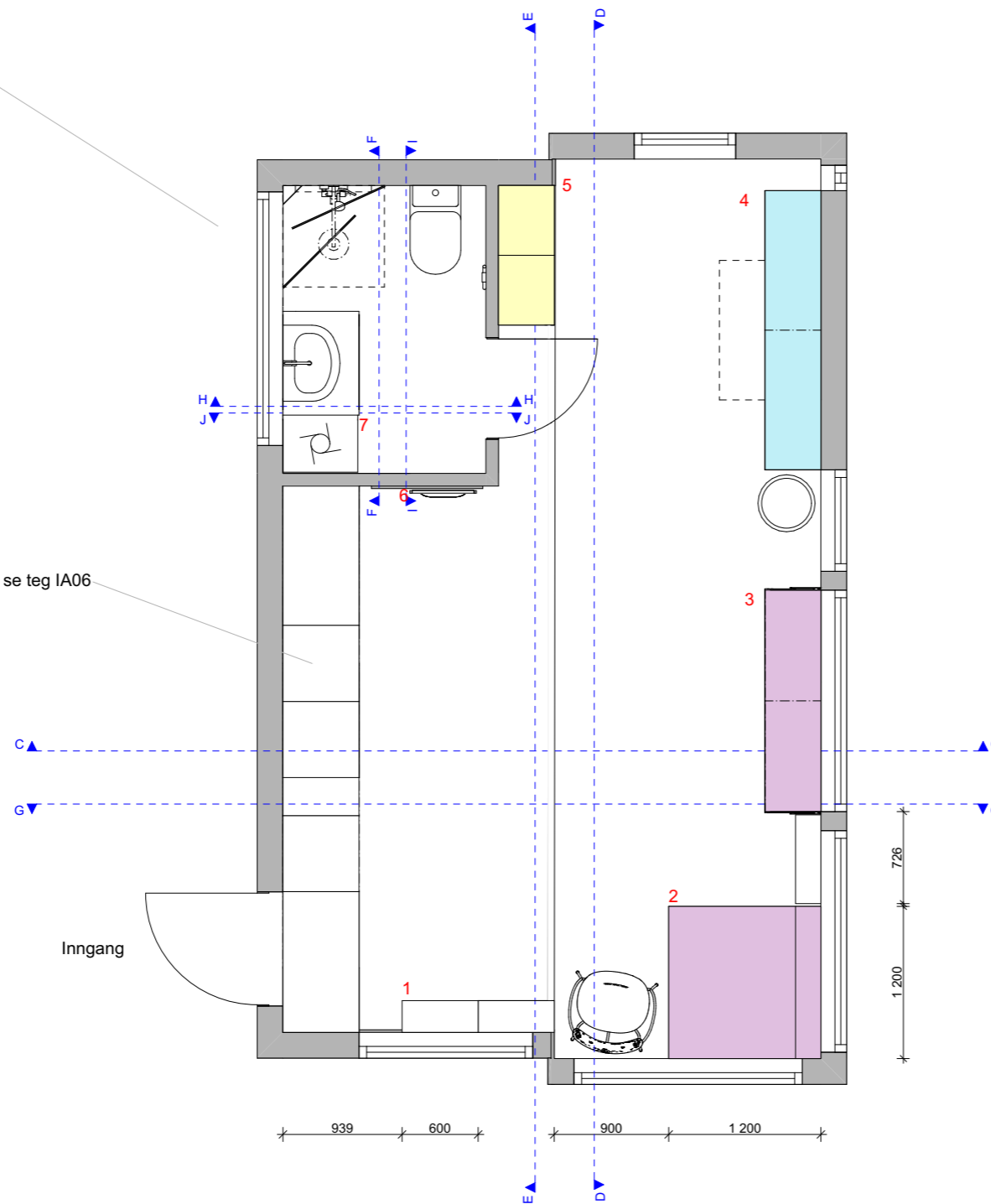
Prosjektnr.: Prosjektnr.	Tegningsnr.: IA04	Prosjekterende: 6254
------------------------------------	-----------------------------	----------------------

Type tegning
Teknisk møbleringsplan singelbolig

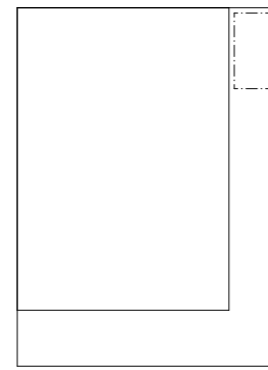


Sovehems over badet, tilgang med stige

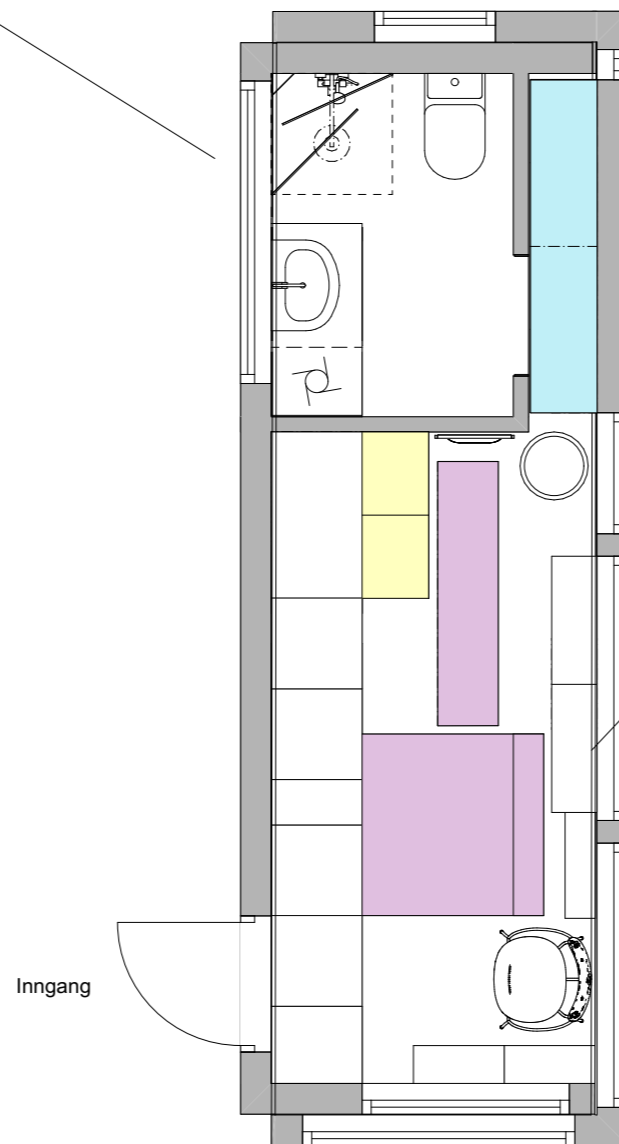
Overskap til kjøkken, se teg IA06



Inngang



Sovehems over badet, tilgang med stige



Overskap hektes ned fra vegg

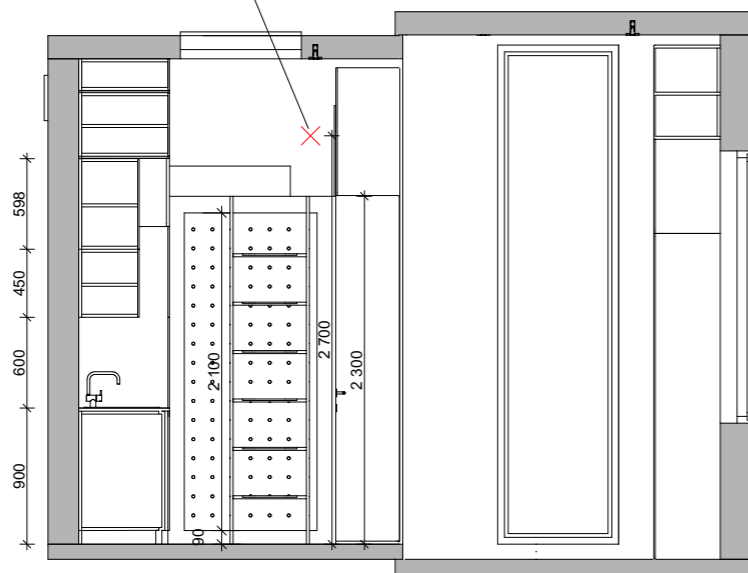
- Garderobeskap
- Sofa og spiseborsmodul
- Høyskap med kontorpult

Boligens inventar er lagt opp etter størrelsesforholdet mellom den temporære og stasjonære størrelsen til boenheten. Møblement på gulv er flyttbart og er tilpasset gulvplassen ved kjøkkenet ved sammentrekning.

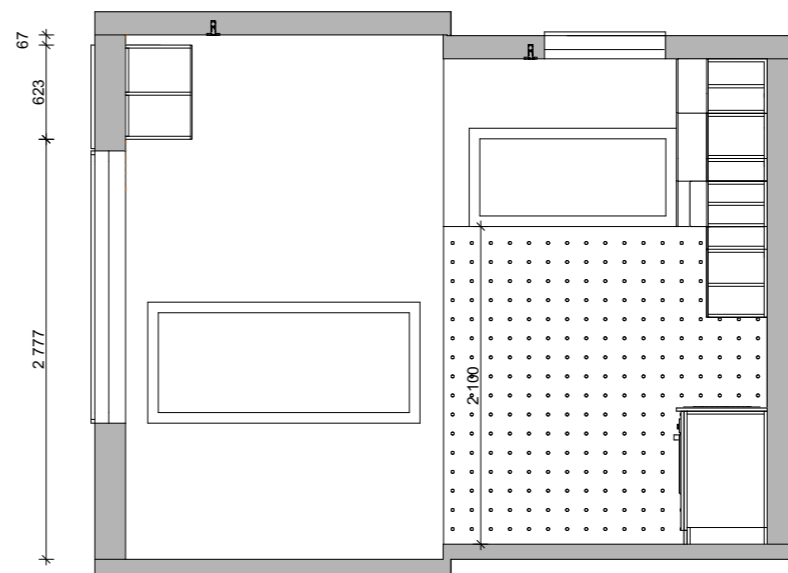
NB! Alle mål kontrollmåles på stedet av ansvarlig

Rev	Nr	Beskrivelse	Dato	Sign	Kontr
Godkjent Sign. Kontroll					
Prosjekt Prolong-Studentboliger Lokasjon: ukjent			Filnavn Teknisk mappe prolong.pln Dato 12.06.2020 Målestokk 1:50 Sign. Kontroll		
Prosjektnr.: Prosjektnr.		Tegningsnr.: IA05		Prosjekterende: 6254	
Type tegning Teknisk møbleringsplan temporær størrelse singelbolig					

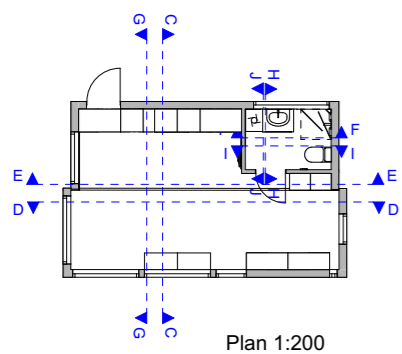
Vegghengt lampe, se IA08



Snitt C-C mot sovehems



Snitt G-G mot kortvegg

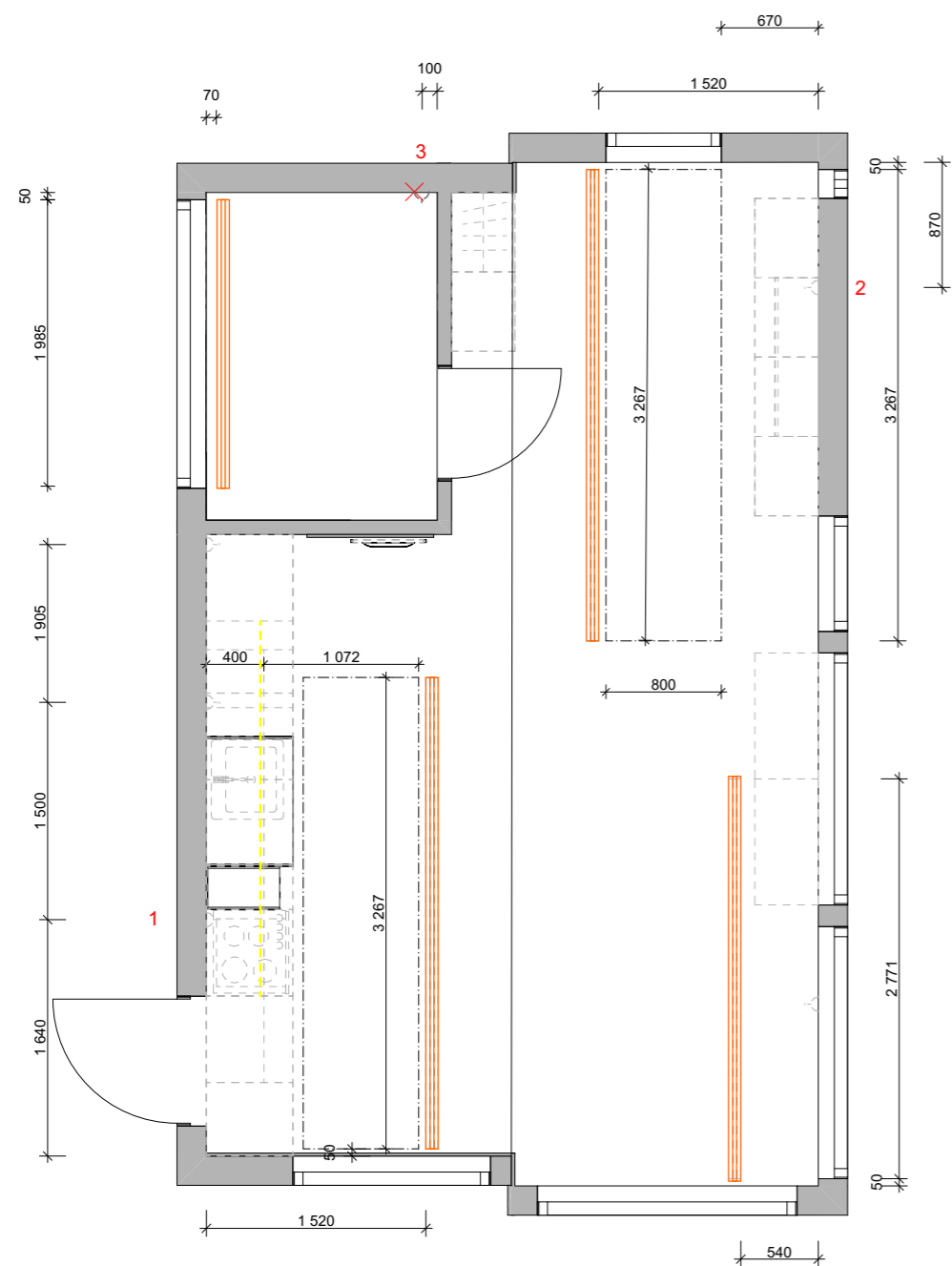


Plan 1:200

Se teg IA06 for oppsett av under- og overskap for kjøkkenet.

NB! Alle mål kontrollmåles på stedet av ansvarlig

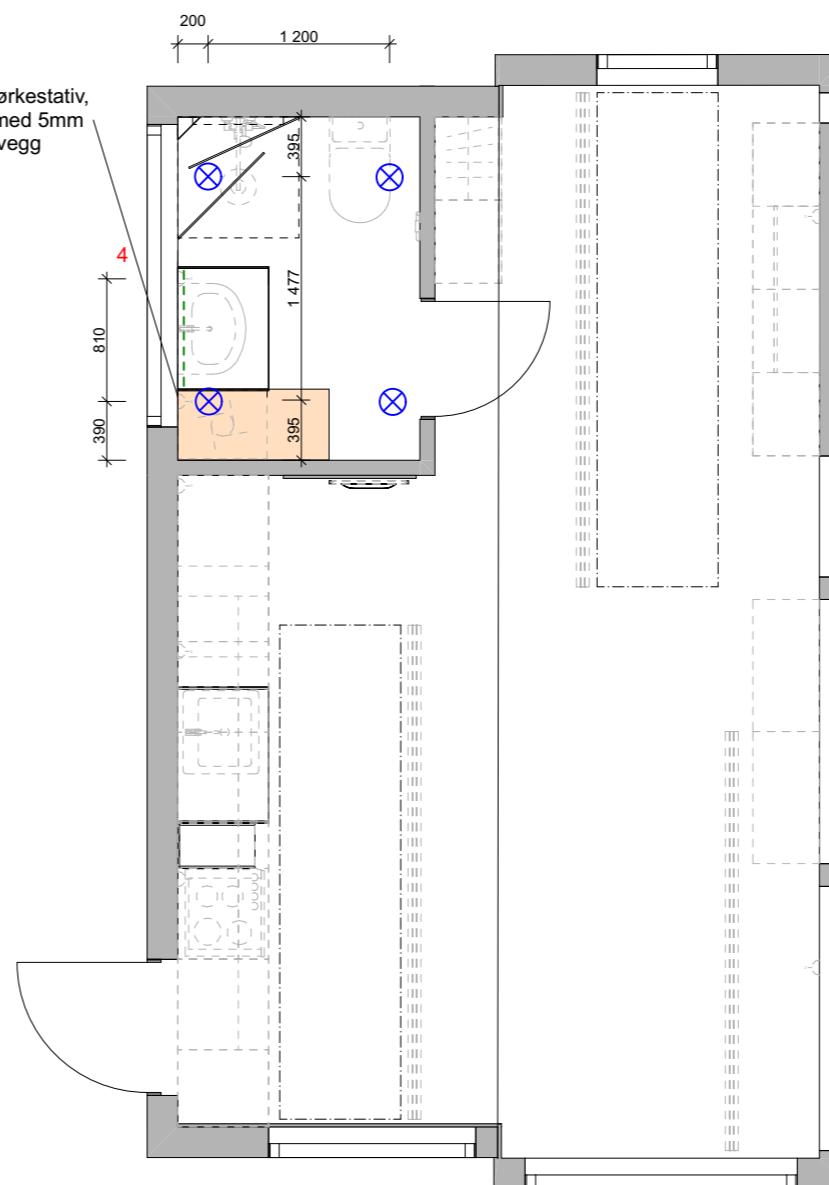
Rev	Nr	Beskrivelse	Dato	Sign	Kontr
			Godkjent		
			Sign.	Kontroll	
Prosjekt			Filnavn		
			Teknisk mappe		
			prolong.pln		
			Dato		
			12.06.2020		
			Målestokk		
			1:50, 1:200		
			Sign.	Kontroll	
Prosjektnr.:		Tegningsnr.:		Prosjekterende:	
Prosjektnr.		IA07		6254	
Type tegning					
Snitt C-C/G-G					



Oppholdsrom og sovehems


NB! Se IA14 for plan av kryssfiner plater i himling.


Takhengt tørkestativ, monteres med 5mm klaring fra vegg





Baderom


1. Stikk under overskap
2. Dobbel stikk i pultkonstruksjon. Monteres 800mm over gulvet.
3. Stikk ved sovehems. Monteres 2400mm over gulvet.
4. Stikk under benkeplaten til føn og vaskemaskin. Utskjæring for tilpasning til servantskap skjer på stedet


- 

Navn: STREAMLINER TRIMLESS profile
Type: Innfelt lyslist i taket
Art: 389 04 00 00 SRL TR - PROFILE kombinert med 18644 8305 SRL - LED ARRAY 1 x 18W DOWN DIM5
Mål: B85xD95
Leverandør/antall: Deltalight.no/ 4 stk
Annen spesifikasjon: Dimbar
- 

Navn: Idaho downlight med tilt
Type: Infelte downlights
Farge: Antrasitt
Mål: Diaa 100mm x D60 x hullmål 89mm
Leverandør/antall: Lysbutikken, 4 stk
Annen spesifikasjon: Dimbar 7W led, 2700K, Fire Rated IP65
- 

Navn: Foss Moon
Type: Rundt speil med belysning
Art: 50026_50013
Mål: Ø80
Leverandør/antall: Bademiljø, 1 stk
Annen spesifikasjon: Antidug funksjon
- 

Navn: Takmontert tørkestativ 5/100
Type: 5 stenger
Mål: 1000x470
Leverandør/antall: Tørkestativ-smart
Farge: Sort
- 

Navn: LED iBond
Type: Spotløsning til overskap
Art: W823406
Mål: 600mm
Leverandør/antall: HTH/ 4 stk
Annen spesifikasjon: 2 spot per panel, 6W
- 

Navn: 204 Veggglampe
Mål: 220/200/95mm
Leverandør/antall: Lampemestern
Farge: Svart
Veggmontert


Dobbelt stikk- sort, innfelt

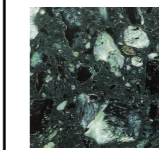
NB! Alle mål kontrollmåles på stedet av ansvarlig

Rev	Nr	Beskrivelse	Dato	Sign	Kontr

Rev	Nr	Beskrivelse	Dato	Sign	Kontr
Prosjekt			Godkjent		
Prosjekt			Sign.	Kontroll	
Filnavn			Godkjent		
Teknisk mappe			Sign.		
prolong.pln			Kontroll		
Dato			12.06.2020		
Målestokk			1:50		
Sign.			Kontroll		
Prosjektnr.:			Prosjekterende: 6254		
Tegningsnr.:			IA08		
Type tegning					
Teknisk belynings og himlingsplan					

← Piler viser retning av helling

 Første flis

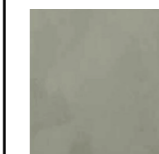


Gulvflis
 Navn: Tradizionale Verde Tirreno
 Type: Terazzo flis
 Farge: Dyp grønn
 Mål: 600x600mm
 Leverandør/antall: Fagflis

Fugemasse: Betongbasert fra Flisekompaniet. Farge: Basalt.



Nedfelt sluk
 Navn: Purus Line 600 Tile lav side 50mm
 Type: Innfelt sluk
 Mål: 600mm
 Leverandør/antall: Megaflis
 Spesifikasjoner: Gulvflis innfelles i rammen



Vegg og himlingsmaling
 Navn: Teide 0150
 Type: Mikrosegment maling
 Leverandør: Trinoko
 Spesifikasjon: to lag

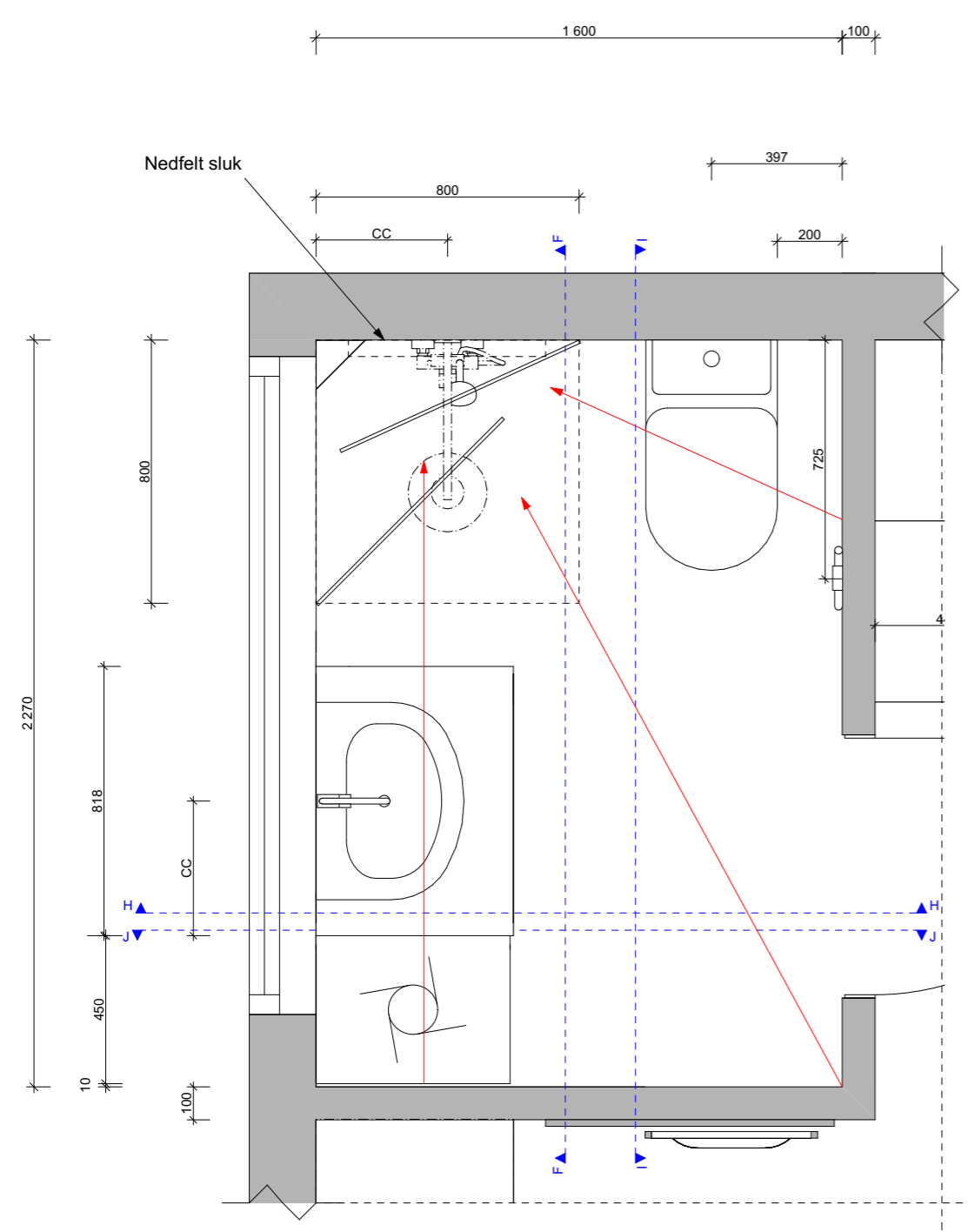
Gulvet ved nedslagsfeltet (800mm ved dusjsone) har en helling på 1:50, resterende gulv 1:100. Beregningen vil utføres i samarbeid med en fliselegger.

Se tilhørende skjema for fast inventar

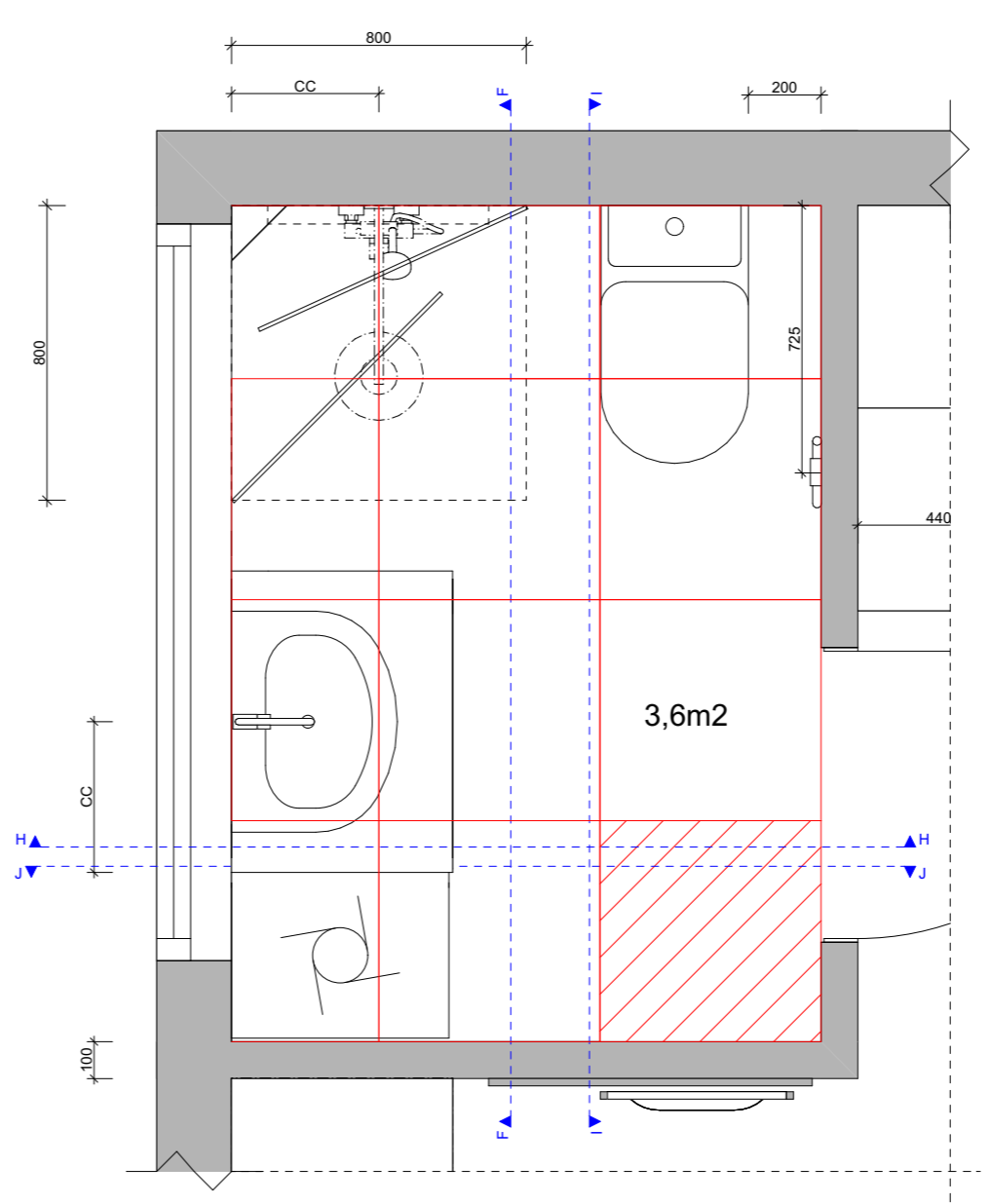
NB! Alle mål kontrollmåles på stedet av ansvarlig

Rev	Nr	Beskrivelse	Dato	Sign	Kontr

Godkjent Sign. Kontroll Filnavn Teknisk mappe prolong.pln Dato 12.06.2020 Målestokk 1:20 Sign. Kontroll	Godkjent	
	Sign. Kontroll	
	Godkjent	
	Sign. Kontroll	
Prosjektnr.: Prosjektnr.	Tegningsnr.: IA09	Godkjent Godkjent
Type tegning Teknisk plan -Fliseskjema bad		



Teknisk plan med hellingsplan



Fliseskjema
 Se IA010 og IA11 for sokkelflis

ARCHICAD EDUCATION VERSION

Gulvflis
Navn: Tradizionale Verde Tirreno
Type: Terazzo flis
Farge: Dyp grønn
Mål: 600x600mm
Leverandør/antall: Fagflis



Navn: Gustavsberg Nautic 1500 Gulvst. toalett. Art.6022943
Farge: Hvit
Mål: B345xH860xD650
Leverandør/antall: VVS kupp, 1stk
Annen spesifikasjon: Med Ceramicplus



Navn: Hansgrohe Raindance 240 1 jet Powder rain. Art.27633670
Type: Hodedusj, rund
Farge: Sort matt
Leverandør/antall: VVS kupp, 1stk



Navn: Prescara pull down spray
Type: Pull down
Mål: 435mm inkl. stativ
Farge: Sort matt
Leverandør/antall: Franke, 1 stk

1. Vaskemaskin med topplokk
2. Tre veggmonterte hyller i dusjen
3. Avlangt sluk, se teg IA09 for gulvplan for helling
4. Ventilasjonsluke
5. Takmontert tørkestativ

Gulvet ved nedslagsfeltet (800mm ved dusjsone) har en helling på 1:50, resterende gulv 1:100. Beregningen vil utføres i samarbeid med en fliselegger.

Rød strek i gulv viser til eventuell grad av helling.

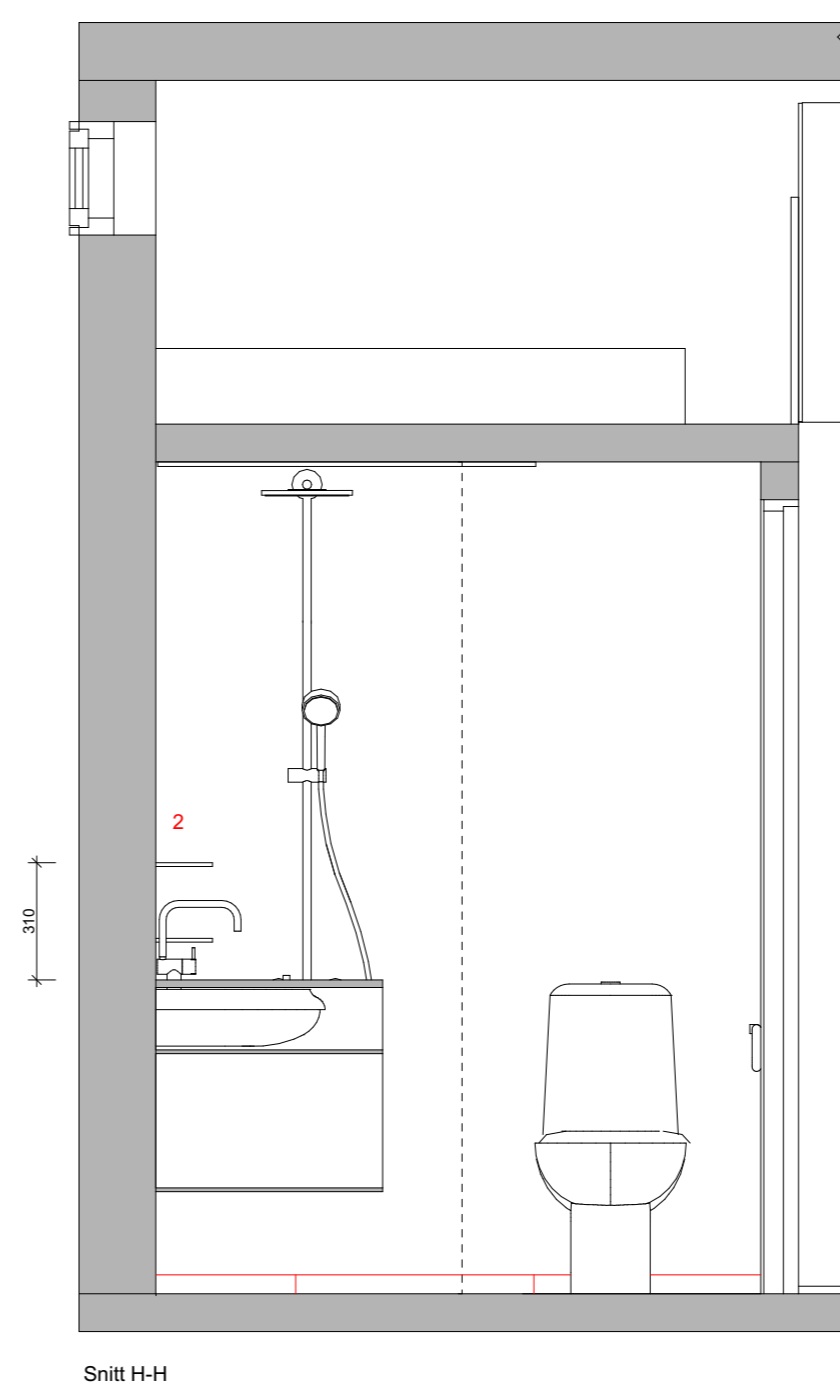
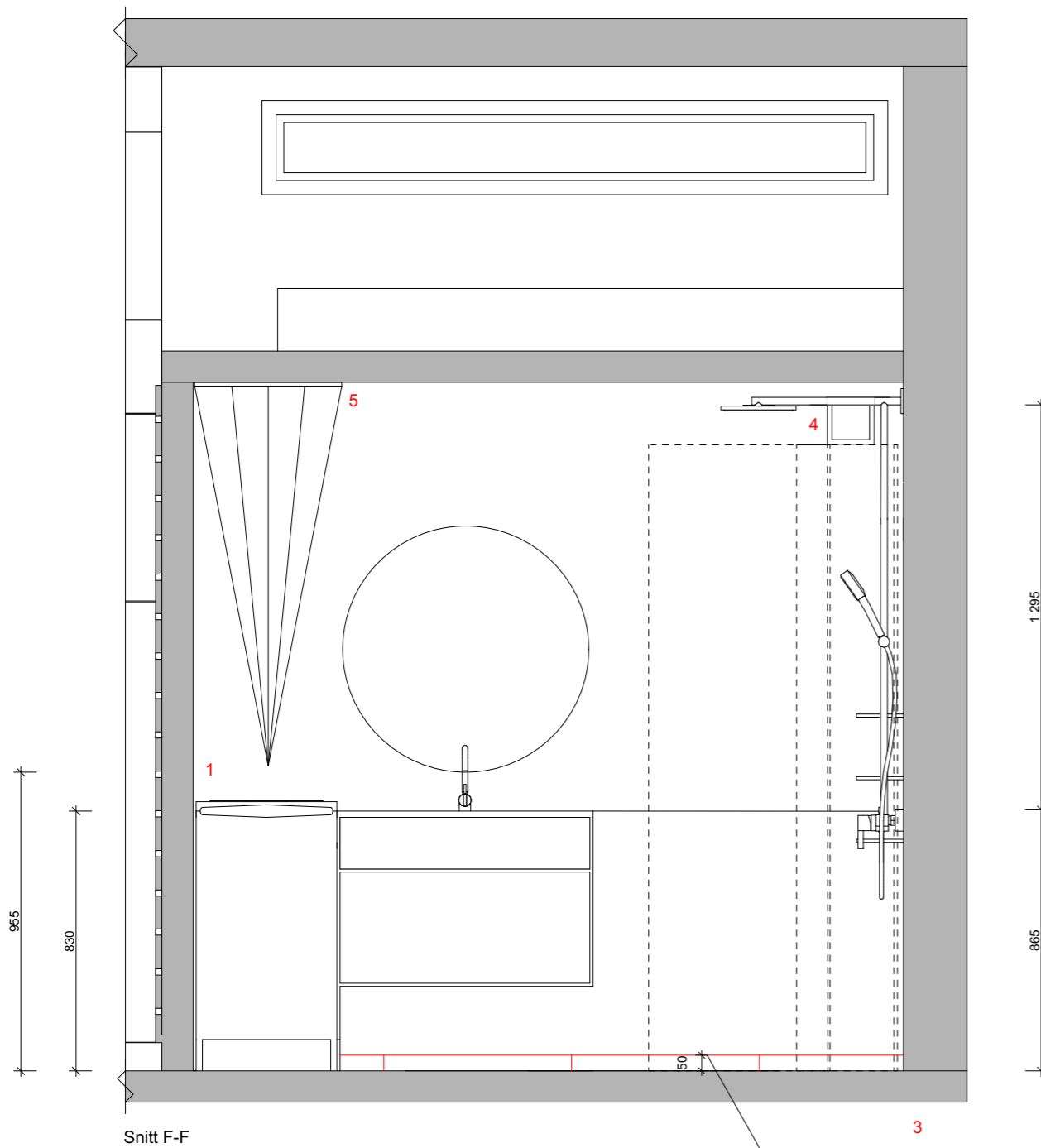
NB! Alle mål kontrollmåles på stedet av ansvarlig

Rev	Nr	Beskrivelse	Dato	Sign	Kontr
-----	----	-------------	------	------	-------

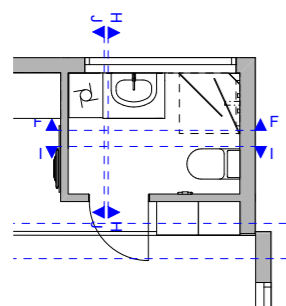
Godkjent	
Sign.	Kontroll
Prosjekt	
Prolong-Studentboliger	
Lokasjon: ukjent	
Godkjent	
Sign.	Kontroll
Filnavn Teknisk mappe prolong.pln	
Dato 12.06.2020	
Målestokk 1:20, 1:100	
Sign.	Kontroll

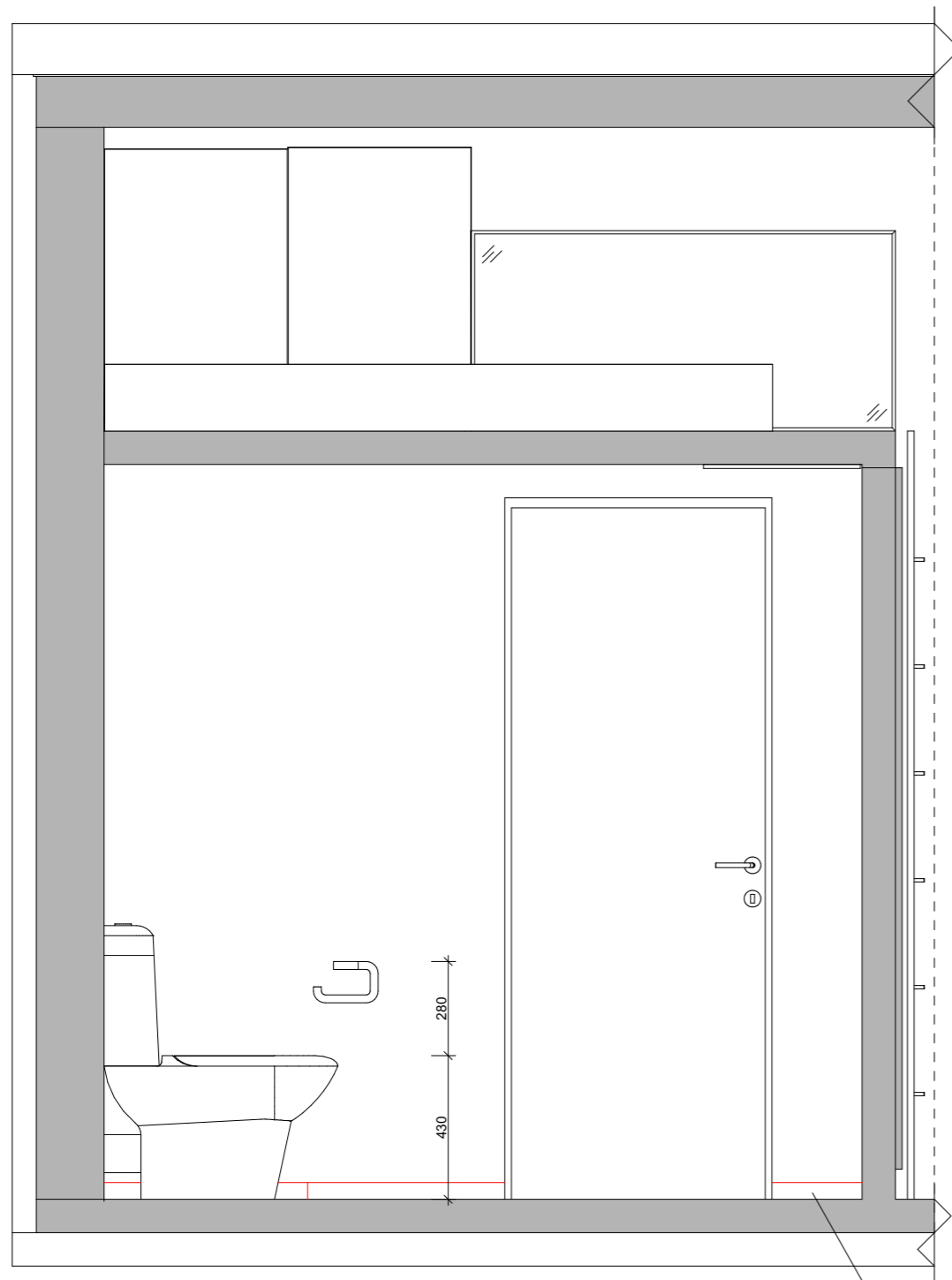
Prosjektnr.: Prosjektnr.	Tegningsnr.: IA10	Prosjekterende: 6254
------------------------------------	-----------------------------	----------------------

Type tegning
Snitt F-F/H-H

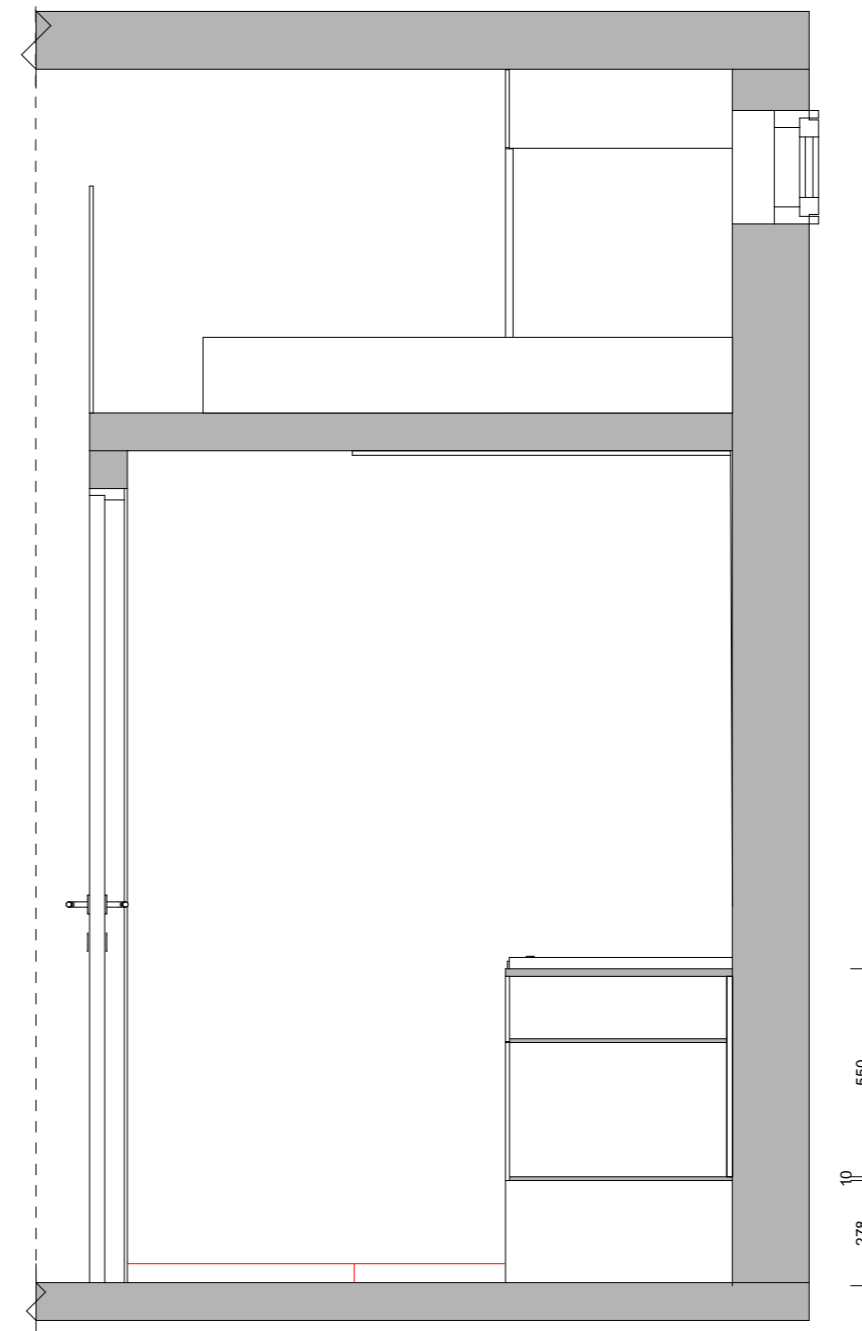


Sokkelflis - Se teg IA09 for fliseskjema



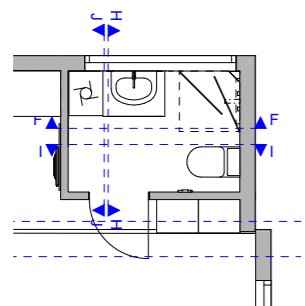


Snitt I-I



Snitt J-J

Sokkelflis - Se teg IA09 for fliseskjema



Plan 1:100

Gulvflis
Navn: Tradizionale Verde Tirreno
Type: Terazzo flis
Farge: Dyp grønn
Mål: 600x600mm
Leverandør/antall: Fagflis



Gulvet ved nedslagsfeltet (800mm ved dusjsone) har en helling på 1:50, resterende gulv 1:100. Beregningen vil utføres i samarbeid med en fliselegger.

Se teg IA09 for gulvplan av bad

NB! Alle mål kontrollmåles på stedet av ansvarlig

Rev	Nr	Beskrivelse	Dato	Sign	Kontr

Rev	Nr	Beskrivelse	Dato	Sign	Kontr
Godkjent Sign. Kontroll			Godkjent Sign. Kontroll		
Prosjekt Prolong-Studentboliger Lokasjon: ukjent			Filnavn Teknisk mappe prolong.pln Dato 12.06.2020 Målestokk 1:20, 1:100		
Prosjektnr.: Prosjektnr.		Tegningsnr.: IA11		Prosjekterende: 6254	
Type tegning Snitt II/JJ					

Flerbruksbord, tegningen viser til bordets funksjoner. Se teg IA13 for en skjematisk oppbygning.

Flerbruksbordet er bygget opp av skapmoduler (en hylle) med to uttrekkbare benkeplater. Møblet består av kryssfiner plater av bjerk, stålhengsler og hviler på møbelhjul.

NB! Konstruksjon med tanke på vekt og nødvendig støtte utarbeides i lag med en møbelsnekker.

Hengslenes farge er kun illustrerende.

Sammenklappet størrelse:

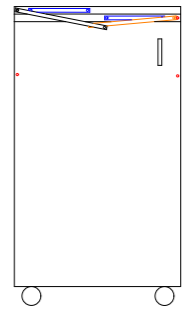
- Funksjon: skjenk eller spisested for kortere perioder.

Kontorpult/kjøkkenbord:

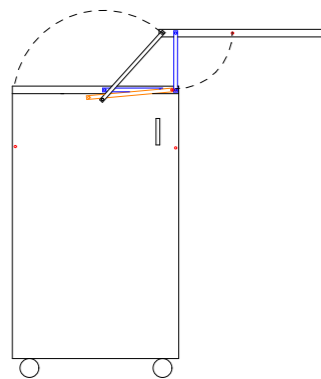
- Sort hengsel hengsles av og platen løftes opp. Sikres ved blått hengsels nye festepunkt.
- Funksjon: kontorplass, spisebord i barhøyde eller ekstra benkeplass på kjøkkenet.

Spisebord:

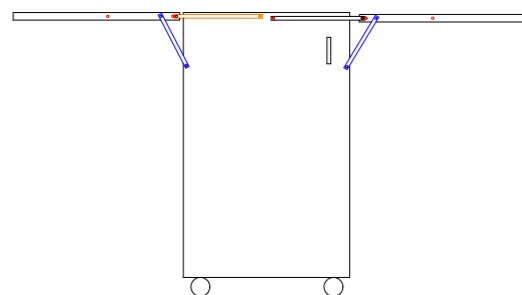
- Fra forrige posisjon får de blå hengslene nye festepunkt.
- Funksjon: gi muligheten for å holde et større middagsselskap, eller gi en større arbeidsflate.



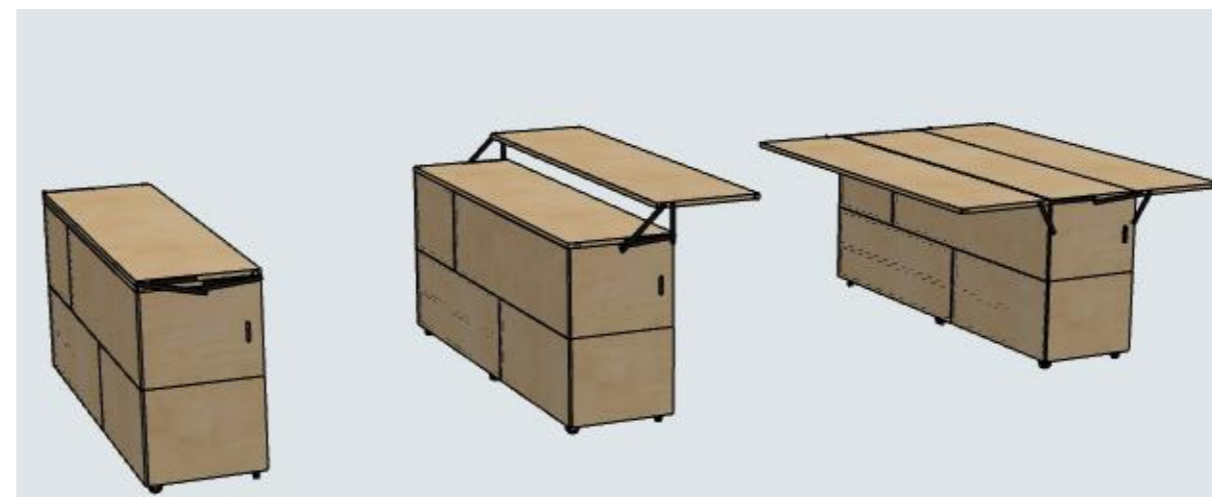
Sammenklappet størrelse



Kontorplass/kjøkkenbenk



Spisebord



Illustrasjon av flerbruksbordet

Rev	Nr	Beskrivelse	Dato	Sign	Kontr
-----	----	-------------	------	------	-------

Godkjent Sign. Kontroll Filnavn Teknisk mappe prolong.pln Dato 12.06.2020 Målestokk 1:20 Sign. Kontroll	

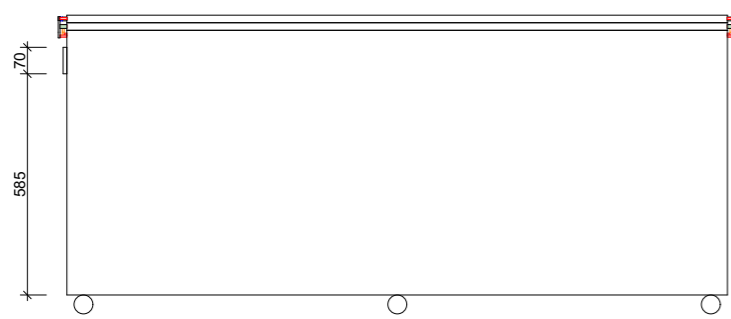
Prosjektnr.: Prosjektnr.	Tegningsnr.: IA12	Prosjekterende: 6254
------------------------------------	-----------------------------	----------------------

ARCHICAD EDUCATION VERSION

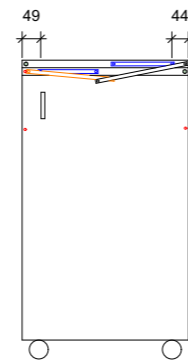
Flerbruksbord, tegningen viser til bordet sammenklappet, se teg IA12 for motorikk og funksjonsvariabler ved uttrekk.

Flerbruksbordet er bygget opp av skapmoduler (en hylle) med to uttrekkbare benkeplater. Møblet består av kryssfiner plater av bjerk, stålhengsler og hviler på møbelhjul.

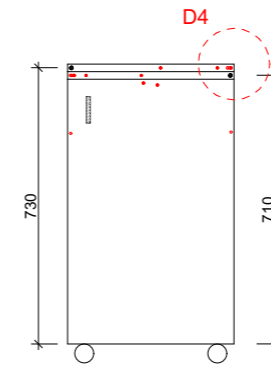
NB! Konstruksjon med tanke på vekt og nødvendig støtte utarbeides i lag med en møbelsnekker. Samt pressisering av borrehul i forhold til møtepunkt ved stålhengsler.



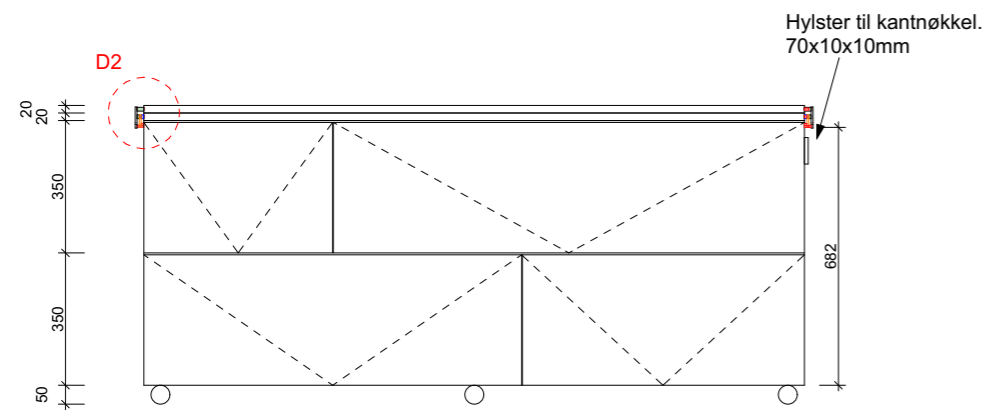
Oppriss B-B



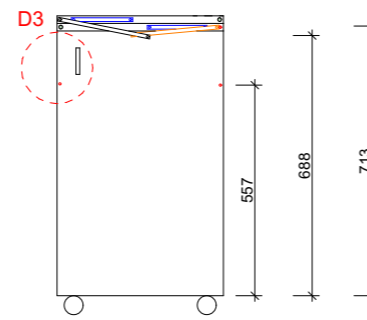
Oppriss D-D



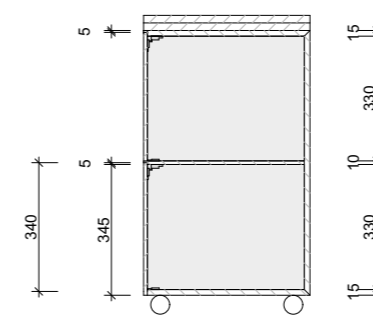
Snitt E-E



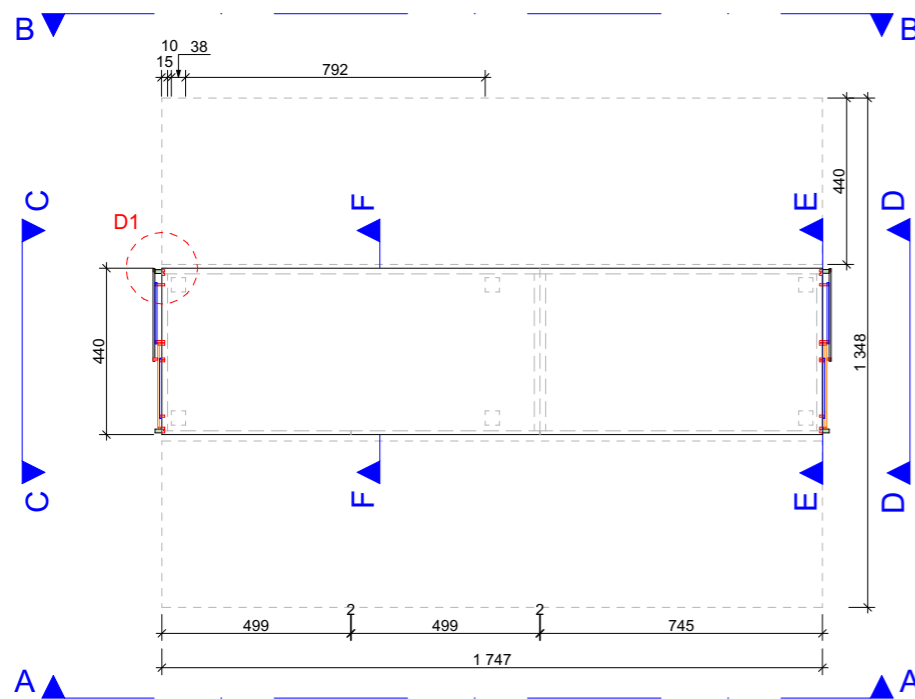
Oppriss A-A



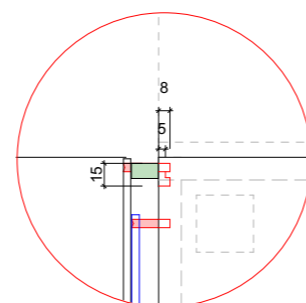
Oppriss C-C



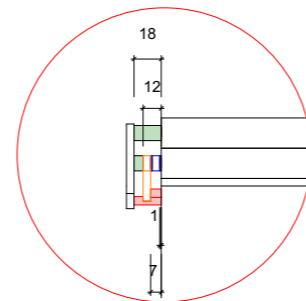
Snitt F-F



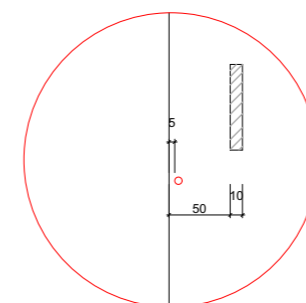
Plan 1:50



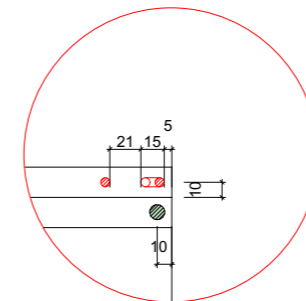
Detalj 1- Illustrasjon på skruerbolter og dybde på hull. Grønt felt viser håndtak.



Detalj 2- Mål på hengslet oppbygning. 1mm klaring mellom hvert hengsel.



Detalj 3- Spor til hengselstøtte ved uttrekk- Blått hengsel hektes her



Detalj 4- Borret spor til bolteskruer, to låsepunkter.

Stålhengsler med skrubolt, pulverlakkert i sort matt. Fargene er kun en veiledende illustrasjon. Arbeidet utføres av en lokal blikkenslager.

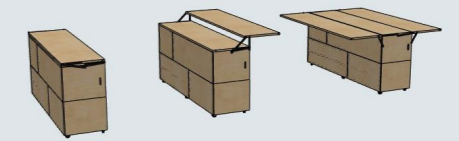
Sort 10x5x247mm
Oransje 10x5x233mm
Blå 10x5x158mm/ 10x5x162mm

Bolte hull Ø6mm

Bolteskruer og utboring. Dybde 8mm xØ6mm

Kryssfiner av bjerk klassifisert type B/BB kvalitet fra Oslo finerfabrikk.

- Skapene skal ha oppskapshengsling og pushclick
- Møbelhjul 50mm, 100kg kapasitet.




Illustrerende bilde

Rev	Nr	Beskrivelse	Dato	Sign	Kontr

Godkjent	
Sign.	Kontroll
Prosjekt	
Filnavn Teknisk mappe prolong.pln	
Dato 12.06.2020	
Målestokk 1:20, 1:5	
Sign	Kontroll
Prosjektnr.: Prosjektnr.	Tegningsnr.: IA13
Type tegning Skjemategning av flerbruksbord	
Prosjekterende: 6254	

 Første plate 2440x1220mm

 Kryssfiner plater av bjørk B/BB kvalitet, innvendig kledning 1220x2440mm

Tykkelse på gulvplater 23mm
Tykkelse på veggplater 12mm
Tykkelse på himlingsplater 15mm

Vinduskarmer males i NSC S8500-N

Møtepunkt mellom vinduskarmer og kryssfiner plater skal fremstå listeløst

Restene av kryssfinerplater vil etter innvendig kledning fortløpende bli limt og laget til blant annet skohyller og fronter til overskap på kjøkkenet. Produksjonen avklares på stedet mellom IA og møbelsnekker.

NB! Alle mål kontrollmåles på stedet av ansvarlig

Rev	Nr	Beskrivelse	Dato	Sign	Kontr

Godkjent

Sign. Kontroll

Prosjekt
**Prolong-
Studentboliger**
Lokasjon: ukjent

Godkjent

Sign. Kontroll

Filnavn
Teknisk mappe
prolong.pln

Dato
12.06.2020

Målestokk
1:50

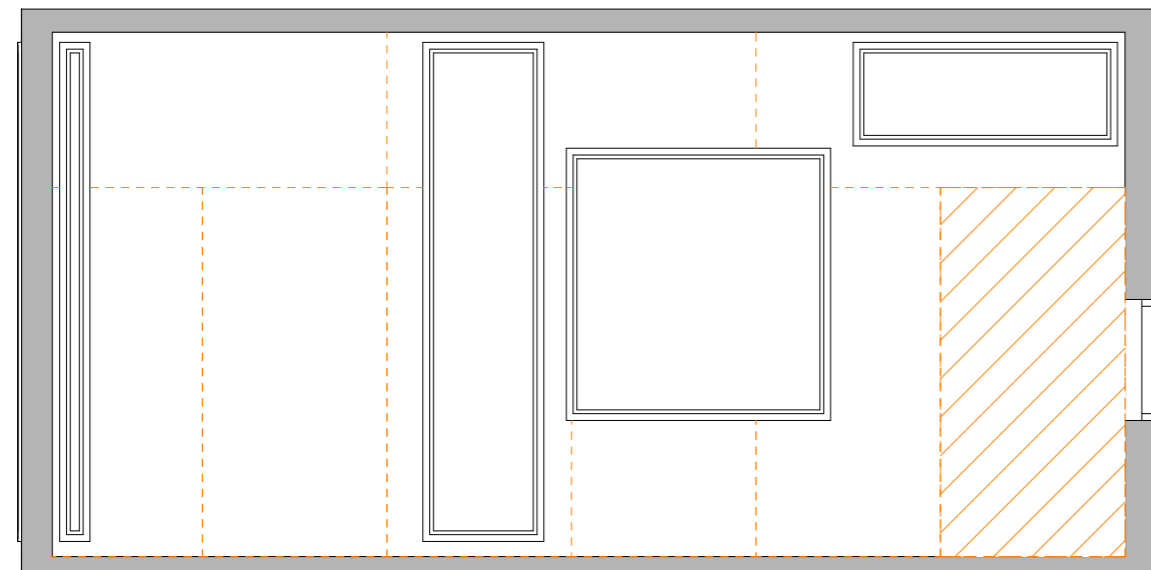
Sign. Kontroll

Prosjektnr.:
Prosjektnr.

Tegningsnr.:
IA14

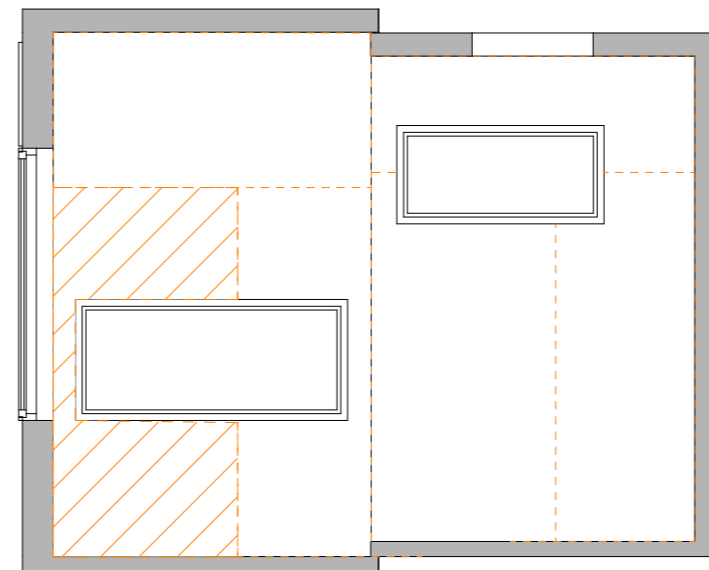
Prosjekterende: 6254

Type tegning
Gulv, vegg og himlingsplan- kryssfinerskjema



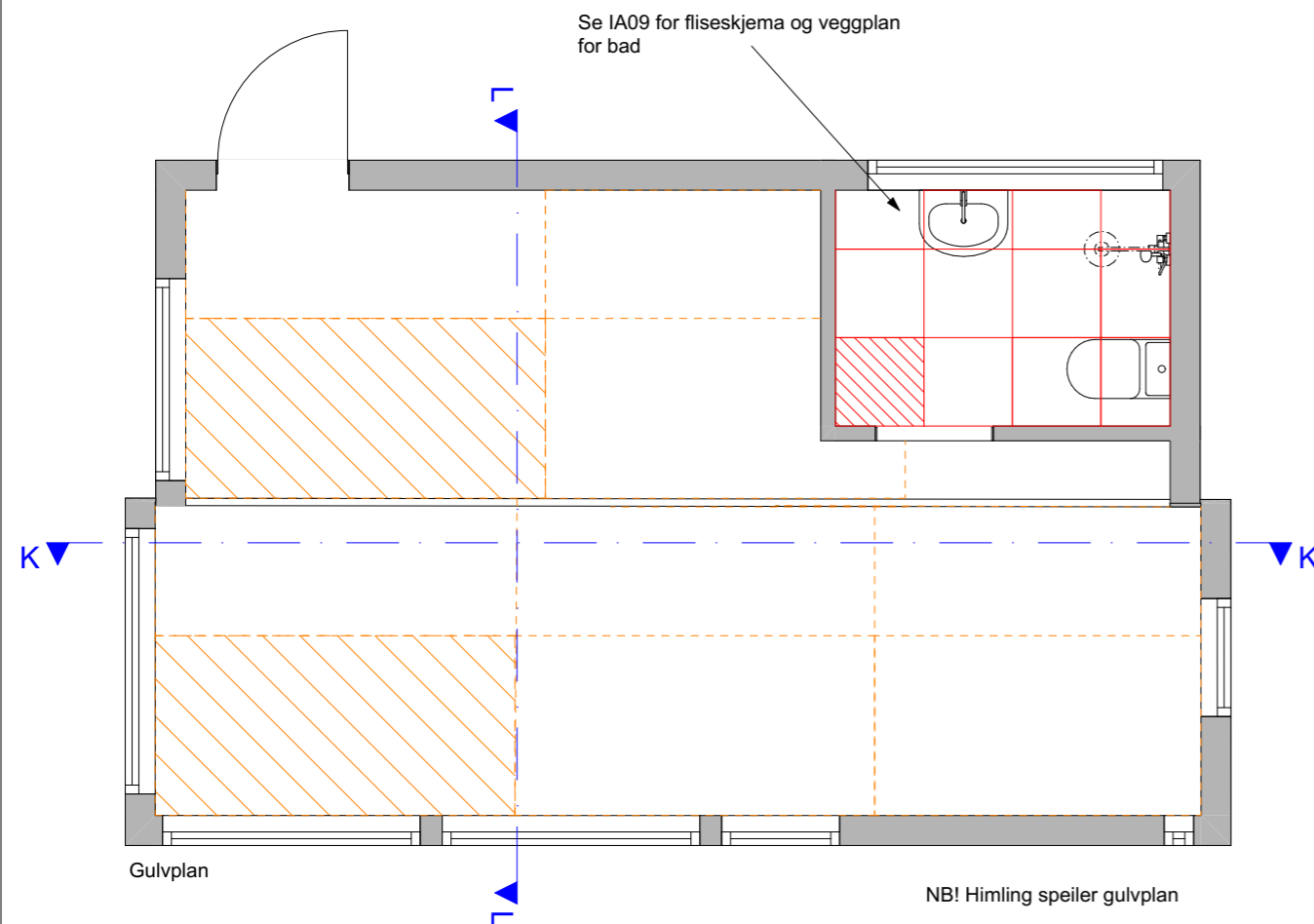
Oppriss K-K

NB! Motstående langside speiler veggplan



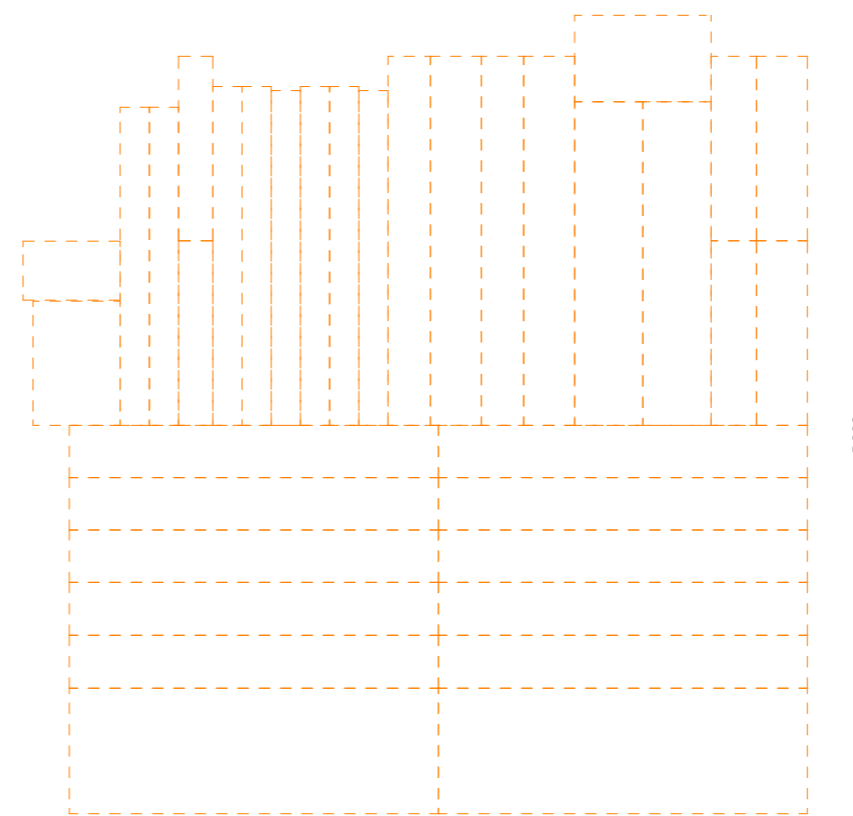
Oppriss L-L

NB! Motstående kortside speiler veggplan



Gulvplan

NB! Himling speiler gulvplan



Minimum rester av kryssfinerplater etter tilpasning av boligen vegger, gulv og himling